

Revo

Betriebshandbuch



The Ultimate In Style & Performance[®]

Pride
Mobility Products Europe B.V.

*Tijnmuiden 28
1046 AL Amsterdam
The Netherlands*

www.pridemobility.com

SICHERHEITSWEISUNGEN

Die folgenden Symbole werden in dieser Bedienungsanleitung und auf dem Produkt laufend verwendet und dienen zur Kennzeichnung von Warnungen und wichtigen Informationen. Es ist äußerst wichtig, diese zu lesen und vollständig zu verstehen.



WARNUNG! Die Nichtbeachtung angegebener Anweisungen kann zu Personenschaden bzw. Schäden an dem Gerät oder Fehlfunktionen führen (schwarzes Symbol im gelben Dreieck mit schwarzer Umrandung).



ANWEISUNG! Diese Maßnahmen sollten nur wie beschrieben durchgeführt werden. Die Nichtbeachtung der vorgeschriebenen Maßnahmen kann zu Personenschaden bzw. Schäden an dem Gerät führen (weißes Symbol auf blauem Kreis mit weißer Umrandung).



VERBOTEN! Diese Handlungen sollten unterlassen werden. Diese Handlungen dürfen Sie nie und unter keinen Umständen vornehmen. Die Nichtbeachtung kann zu Personenschaden bzw. Schäden an dem Gerät führen (schwarzes Symbol mit rotem Kreis und rotem Schrägstrich).

Mein autorisierter Pride Fachhändler ist:

Name: _____
Adresse: _____
Tel. Nummer: _____
Kaufdatum: _____

Fachhändler

--



I N H A L T

I. VORWORT	4
II. BETRIEBSSICHERHEIT	6
III. TECHNISCHE ANGABEN	18
IV. IHR ELEKTROMOBIL	20
V. BATTERIEN UND AUFLADUNG	23
VI. HANDHABUNG	29
VII. INDIVIDUELLE ANPASSUNG	31
VIII. ZERLEGEN UND ZUSAMMENBAUEN	33
IX. FEHLERSUCHE	36
X. PFLEGE UND WARTUNG	38
XI. GARANTIE	41

Diese Bedienungsanleitung beruht auf den neuesten technischen und produktbezogenen Informationen, die zur Zeit der Herausgabe zur Verfügung standen. Wir behalten uns das Recht vor, ggf. Änderungen vorzunehmen. Produktänderungen können möglicherweise zu Abweichungen zwischen dem von Ihnen gekauften Produkt und den in dieser Bedienungsanleitung befindlichen Abbildungen und Erklärungen führen.

I . V O R W O R T

SICHERHEIT

WILKOMMEN bei Pride Mobility Products Corporation (Pride). Das von Ihnen gekaufte Produkt verbindet eine fortschrittliche, hochentwickelte Technologie unter Berücksichtigung der Aspekte von Sicherheit, Komfort und Design. Wir sind überzeugt, dass die Ausstattung die Annehmlichkeiten bieten wird, die Sie während Ihrer täglichen Unternehmungen erwarten. Das Verstehen der sicheren Bedienung und Pflege dieses Produktes sollte Ihnen viele Jahre lang einen störungsfreien Betrieb und Service bieten.

Lesen und befolgen Sie alle Anweisungen, Warnungen und Hinweise in dieser Bedienungsanleitung sowie in etwaigen mitgelieferten Unterlagen, bevor Sie das erste Mal versuchen, dieses Produkt zu benutzen. Ihre Sicherheit hängt von Ihnen selbst, ebenso von Ihrem Lieferanten, Fürsorger oder Pflegepersonal unter Beachtung des gesunden Menschenverstandes ab.

Sollten diese Bedienungsanleitung Informationen beinhalten, die Sie nicht verstehen, oder sollten Sie Unterstützung bei der Inbetriebnahme oder Betrieb benötigen, wenden Sie sich bitte an Ihren autorisierten Pride Fachhändler. Die Nichtbeachtung der Anweisungen, Warnungen und Hinweise in diesem Handbuch und an Ihrem Pride Produkt kann zu Personenschaden bzw. Schäden an dem Gerät führen und die Pride Produktgarantie gefährden.

ANMERKUNG: Überlassen Sie Aufgaben und Arbeiten, die nicht in dieser Bedienungsanleitung beschrieben sind, Ihrem autorisierten Pride Fachhändler.

EINVERSTÄNDNISERKLÄRUNG DES KÄUFERS

Mit der Annahme dieses Produkts versichern Sie, daß Sie dieses Produkt nicht verändern, umbauen oder modifizieren; Schutzgitter, Schilder und andere Sicherheitseinrichtungen dieses Produkts nicht entfernen oder inoperabel machen; den Einbau von Nachrüstätzen von Pride, die von Pride von Zeit zu Zeit zur Verfügung gestellt werden, um die sichere Bedienung dieses Produktes zu erweitern oder gewährleisten, nicht zu unterlassen, zu verweigern oder zu vernachlässigen.

INFORMATIONSAUSTAUSCH

Gerne würden wir Ihre Fragen, Kommentare und Vorschläge bezüglich dieser Bedienungsanleitung erfahren. Ebenso würden wir gerne von der Sicherheit und Zuverlässigkeit Ihres Elektromobils, sowie über den von Ihrem autorisierten Pride Fachhändler geleisteten Service erfahren. Sollte sich Ihre Adresse ändern, teilen Sie uns dieses bitte mit, damit wir Sie über wichtige Informationen bezüglich der Sicherheit, neuer Produkte und neuer Alternativen benachrichtigen können, die zu einer Steigerung der Bedienungsfähigkeit und der Freude an Ihrem Elektromobil führen können. Bitte schreiben Sie uns unter der folgenden Adresse:

Pride Mobility Products Europe B.V.
Tijnmuiden 28
1046 AL Amsterdam
The Netherlands

HINWEIS: Sollten Sie Ihren Garantieschein oder Ihre Bedienungsanleitung verlieren oder verlegen, setzen Sie sich mit uns in Verbindung; wir schicken Ihnen gerne unverzüglich einen Ersatz.

I . V O R W O R T

VERSAND

Beim Versand ist die Originalverpackung zu verwenden und Einzelkomponenten (Batterien usw.) sind gegen Verrutschen zu sichern. Beim Transport z.B in einem LKW, ist das Elektromobil gegen Verrutschen zu sichern (Gefahr beim Bremsen). Kontrollieren Sie vor Inbetriebnahme Ihres Elektromobils den Lieferumfang auf Vollständigkeit. Bei Abweichungen wenden Sie sich bitte umgehend an Ihren autorisierten Pride Fachhändler. Bei Transportschäden an der Verpackung oder des Inhaltes, setzen Sie sich bitte mit dem anliefernden Fuhrunternehmen in Verbindung.

II. BETRIEBSSICHERHEIT

SYMBOLE DER PRODUKTSICHERHEIT

Die folgenden Symbole sind an Ihrem Elektromobil angebracht, um auf Warnungen, notwendige Maßnahmen und verbotenen Handlungen hinzuweisen. Es ist sehr wichtig für Sie, diese komplett zu lesen und zu verstehen.



Quetsch/ Stauchkanten, die während des Zusammenbauens entstanden sind.



Korrosive Chemikalien sind in der Batterie enthalten. Benutzen Sie nur AGM oder Gelzellen Batterien, um das Risiko einer Leckage oder explosiver Bedingungen zu reduzieren.



Lesen und befolgen Sie die Angaben dieser Betriebsanleitung.



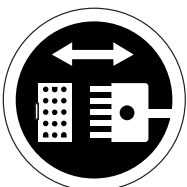
Lesen und befolgen Sie die Angaben dieser Betriebsanleitung.



Entsichert und im Leerlaufmodus "N".

Stellen Sie das Gerät auf ebenen Boden und stellen Sie sich dahinter oder seitlich, wenn Sie vom Fahrmodus in den Leerlaufmodus oder vom Leerlaufmodus in den Fahrmodus wechseln.

Gesichert und im Fahrmodus "D".



Ausrichtung des Zentralverbindungssteckers.

II. BETRIEBSSICHERHEIT



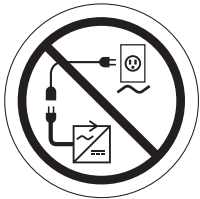
Entfernen Sie nicht die hinteren Stützräder.



Vermeiden Sie, wann immer möglich, dass das Gerät dem Regen, Schnee, Eis, Salz oder stehenden Wasser ausgesetzt wird.



Das Entfernen des Erdungsstiftes kann zu elektrischer Gefährdung führen. Wenn notwendig, installieren Sie einen zugelassenen 3-poligen Adapter an einen elektrischen Ausgang mit einer 2-poligen Steckdose. Fehler in der Beachtung dieser Anweisung können zu Personenschaden und/ oder Beschädigung des Gerätes führen.



Verhindern Sie Personenschaden oder Beschädigung des Geräts. Verbinden Sie kein Verlängerungskabel an den Wechselstrom-/ Gleichstromwandler oder das Batterieladegerät.



Benutzen Sie kein Mobiltelefon, Sprechfunkgerät, Laptop oder jeglichen Radiowellensender während des Betriebes.

ALLGEMEIN



WARNUNG! Vor der erstmaligen Inbetriebnahme Ihres Elektromobils, sollten Sie diese Betriebsanleitung sorgfältig lesen und verstehen.

Ihr Elektromobil ist ein hochentwickeltes Gerät, das entworfen wurde, um Ihren Lebensstandard und Ihre Mobilität zu steigern. Um die individuellen Wünsche des Elektromobilmfahrers zu befriedigen, liefert Pride eine umfangreiche Auswahl an Produkten.

Dem Inhalt dieser Betriebsanleitung liegt die Annahme zugrunde, dass ein Fachmann das geeignete Elektromobil dem Benutzer angepaßt hat, und dass er den zuständigen Arzt bzw. den autorisierten Pride Fachhändler über die entsprechenden Gebrauchsanweisungen unterrichtet hat.

Unter bestimmten Umständen, einschließlich gewisser gesundheitlicher Beschwerden, muß der Benutzer die Handhabung des Elektromobils unter Aufsicht einer Pflegeperson üben. Eine Pflegeperson kann ein Familienmitglied oder eine ausgebildete Pflegeperson sein, die über geeignete Kenntnisse über die alltägliche Handhabung eines Elektromobils verfügt.

Im täglichen Umgang mit Ihrem Elektromobil kann es dazu kommen, dass sich einige Situationen ereignen, die ein wenig Übung erfordern. Lassen sie sich aber Zeit, und Sie werden bald in der Lage sein, Türen, Aufzüge, Rampen und unregelmäßige Oberflächen gefahrlos und souverän zu meistern.

Nachfolgend aufgeführt sind einige Warnungen, Tipps und andere sicherheitsrechtliche Bemerkungen, die dem Benutzer helfen werden, sich an die sichere Bedienung des Elektromobils zu gewöhnen.

Änderungen

Ihr Elektromobil wurde entworfen und konstruiert, um das Maximum an Mobilität und Nutzen zu gewährleisten. Um Ihr Elektromobil weiter individuell auf Ihre Bedürfnisse einzurichten, steht Ihnen eine umfangreiche Auswahl an Extras bei Ihrem autorisierten Pride Fachhändler zur Verfügung. Sie sollten aber niemals Merkmale, Teile oder Funktionen Ihres Elektromobils ändern, zufügen, abbauen oder unbrauchbar machen.



WARNUNG! Nehmen Sie keine Änderungen an Ihrem Elektromobil vor. Nicht autorisierte Änderungen können zu Personenschaden bzw. Beschädigung Ihres Elektromobils führen.

Abnehmbare Teile



WARNUNG! Persönliche Verletzungen und/oder Produktbeschädigung verhindern. Versuchen Sie nicht, Ihr Elektromobil an einem seiner beweglichen Teile, einschließlich der Armlernen, dem Sitz oder der Abdeckung, anzuheben oder zu bewegen.

Sicherheitskontrolle

Gewöhnen Sie sich an Ihr Elektromobil und seine Fähigkeiten. Es wird empfohlen, eine Sicherheitskontrolle vor jeder Fahrt durchzuführen, damit Ihr Elektromobil reibungslos und sicher fährt. Einzelheiten zu den nötigen Kontrollen finden Sie unter X. „Pflege und Wartung.“

Die folgenden Kontrollen sind vor der Fahrt durchzuführen:

- Luftdruck prüfen auf **2-2,4 bar** pro Reifen (bei Luftbereifung).
- Alle elektrischen Anschlüsse auf Festigkeit prüfen. Sie sollen korrosionsfrei sein.
- Alle Steuerungsanschlüsse zur Steckerleiste auf Festigkeit prüfen.
- Bremsen testen.
- Batterieladung überprüfen.

Luftdruck

Wenn Ihr Elektromobil mit Luftbereifung ausgestattet ist, sollten Sie den Luftdruck mindestens einmal pro Woche überprüfen oder überprüfen lassen. Der richtige Luftdruck verlängert die Lebensdauer der Reifen und garantiert den perfekten Betrieb Ihres Elektromobils.

WARNUNG! Bei Luftbereifung ist es entscheidend, dass der Luftdruck immer auf 2-2,4 bar gehalten wird. Das Über-/ Unterschreiten dieses Druckbereiches kann zu Reifen- bzw. Radausfall sowie zu ernsthaften Verletzungen und Schäden führen.



WARNUNG! Benutzen Sie eine geregelte Luftquelle mit Druckanzeiger, um den Reifendruck nachzufüllen. Der Mindestluftdruck für Elektromobilantriebsräder ist 2-2,4 bar. Das Benutzen einer unregelmäßigen Luftquelle kann zu Überdruck und einem daraus resultierenden Platzen des Reifens bzw. Personenschaden führen.

Gewichtsbeschränkungen

Ihr Elektromobil ist für ein Höchstgewicht zugelassen. Beachten Sie für diese Begrenzung bitte die technischen Angaben in der Tabelle.

WARNUNG! Eine Überschreitung des maximalen Gewichts macht die Garantieansprüche nichtig und kann zu Personenschaden und Beschädigung Ihres Elektromobils führen. Pride übernimmt keine Verantwortung für Verletzungen bzw. Sachschaden, die sich aus der Nichtbefolgung der Gewichtsbeschränkung ergeben.



WARNUNG! Lassen Sie niemanden auf dem Elektromobil mitfahren. Es kann zu Verletzungen oder Sachschaden führen.

Steigungen

Immer mehr Gebäude verfügen über Rollstuhlrampen, die den vorgeschriebenen Steigungen entsprechen, um diese leicht und gefahrlos zu passieren. Einige davon haben Umkehrplattformen (180° Kurven), für die gute Fahrkenntnisse mit Ihrem Elektromobil bezüglich des Kurvenfahrens erforderlich sind.

- Beim Nähern an eine Rollstuhlrampe oder andere Gefälle fahren Sie extrem vorsichtig.
- Beim Fahren enger Kurven mit den Vorderrädern weit ausholen. Dadurch machen die Hinterräder einen weiten Bogen. So kann ein Schneiden der Kurve und ein Zusammenstoß mit dem Geländer vermieden werden.
- Wenn Sie eine Rampe herunterfahren, stellen Sie die niedrigste Geschwindigkeitsstufe ein, um ein sicheres Herunterfahren zu gewährleisten.
- Abruptes Starten und Anhalten vermeiden.

Beim Hochfahren einer Steigung versuchen Sie Ihr Elektromobil in Bewegung zu halten. Falls Sie anhalten müssen, langsam wieder die Fahrt aufnehmen und vorsichtig beschleunigen. Beim Hinunterfahren eines Gefälles die niedrigste Geschwindigkeit einstellen und nur vorwärts fahren. Sollte Ihr Elektromobil schneller hinunterfahren als erwartet oder erwünscht, halten Sie durch das Loslassen des Gashebels an. Drücken Sie dann den Gashebel wieder leicht nach vorne, um eine geregelte Abfahrt zu gewährleisten.

II. BETRIEBSSICHERHEIT

WARNUNG! Befahren Sie Steigungen weder im Zickzack noch quer. Halten Sie Ihr Elektromobil stets gerade auf der Steigung. Das Risiko, eventuell umzukippen oder umzufallen wird dadurch wesentlich verringert. Versuchen Sie, Steigungen immer äußerst vorsichtig zu bewältigen.

WARNUNG! Fahren Sie mit Ihrem Elektromobil nicht quer oder diagonal eine Steigung hinauf oder hinunter; halten Sie wenn möglich nicht an, während Sie eine Steigung befahren.



WARNUNG! Befahren Sie keine gefährlichen Steigungen (d.h. mit Schnee, Eis, gemähtem Gras oder feuchten Blättern bedeckte Flächen).

WARNUNG! Unabhängig davon, ob Sie im Elektromobil sitzen oder daneben stehen, schalten Sie nie das Elektromobil auf Freilaufbetrieb, während Sie sich auf einer Steigung befinden.

WARNUNG! Obwohl Ihr Elektromobil eine größere Steigung als in den Abbildungen 1, 1A, und 1B angegeben überwinden könnte, dürfen Sie unter keinen Umständen die Steigungsrichtlinien überschreiten oder andere Anweisungen dieses Handbuchs vernachlässigen. Dieses kann zur Instabilität Ihres Elektromobils und darüber hinaus zu Personen- und/ oder Sachschäden führen

Da in manchen Ländern öffentliche Rollstuhlrampen nicht einer staatlichen Kontrolle unterliegen, ist der Steigungswinkel nicht unbedingt immer gleich. Andere Steigungen können naturbedingt oder künstlich, aber nicht unbedingt für Elektromobile konstruiert sein. Abb. 1, 1A, und 1B zeigen die Stabilität Ihres Elektromobils sowie seine Fähigkeit, Steigungen mit verschiedenen Ladungen und unter geregelten Testbedingungen zu überwinden.

Diese Tests wurden mit dem Sitz des Elektromobils in der höchsten Stellung und nach hinten in der rückwärtigsten Stellung durchgeführt. Betrachten Sie diese Informationen als Richtlinien. Die Fähigkeit Ihres Elektromobils eine Steigung zu überwinden, ist durch Ihr Gewicht, die Geschwindigkeit Ihres Elektromobils, den Anfahrtswinkel sowie die Einstellung Ihres Elektromobils bedingt.

WARNUNG! Jeder Versuch, eine größere Steigung als in Abb. 1, 1A, und 1B abgebildet zu überwinden, kann zur Instabilität und eventuell zum Umkippen Ihres Elektromobils sowie zu daraus resultierenden Personenschaden führen.



WARNUNG! Benutzen Sie niemals einen Sauerstoffbehälter mit einem Gewicht über 5,8 kg. Transportieren Sie niemals mehr als 5,8 kg Gewicht in dem hinteren Korb.

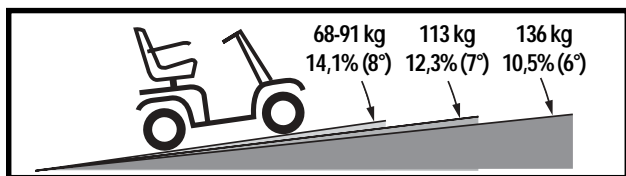


Abb. 1. Maximal empfohlene Steigungswinkel (3-rad)

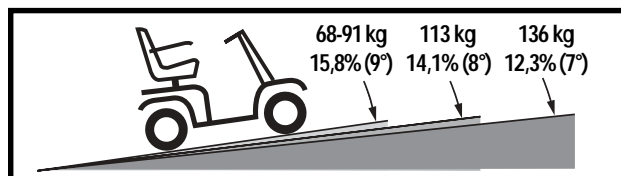


Abb. 1A. Maximal empfohlene Steigungswinkel (4-rad)

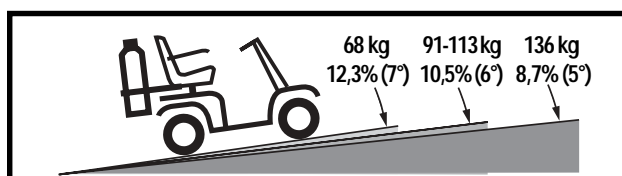


Abb. 1B. Maximal empfohlene Steigungswinkel mit hinterem Korb oder Sauerstoffbehälter

II. BETRIEBSSICHERHEIT

Beim Anfahren einer Steigung lehnen Sie sich nach vorne. Siehe Abb. 2 und 2A. Hierdurch wird der Schwerpunkt von Ihnen und Ihrem Elektromobil nach vorne verlagert und somit eine höhere Stabilität gewährleistet.

HINWEIS: Wenn der Drosselklappen Steuerhebel während der Vorwärtsbewegung bei Benutzung von Rampen frei gelassen wird, kann das Elektromobil ungefähr 30,5 cm zurueckrollen, bevor die Bremse reagiert. Wenn der Drosselklappen Steuerhebel während der Rueckwaertsbewegung frei gelassen wird, kann das Elektromobil ungefähr 1 Meter zurueckrollen, bevor die Bremse reagiert.

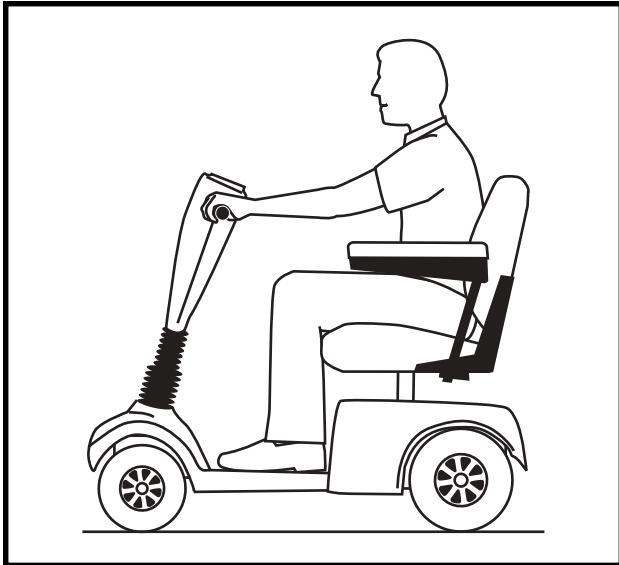


Abb. 2. Normale Fahrstellung

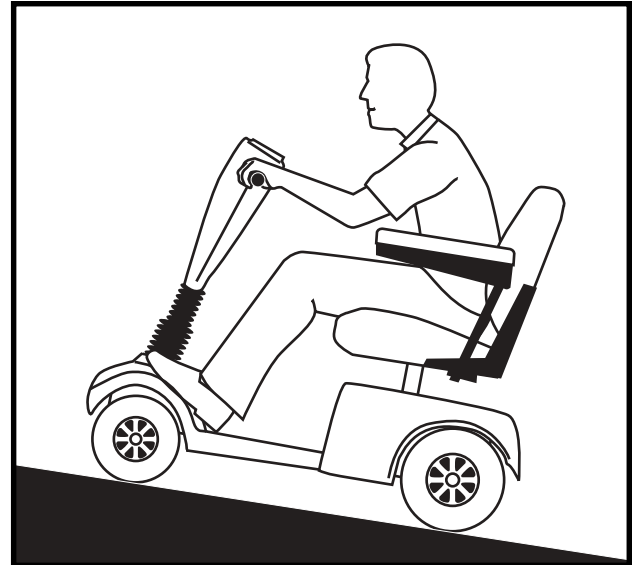


Abb. 2A. Fahrstellung für höhere Stabilität

Fahren in der Kurve

Das Fahren mit einer unangemessen hohen Geschwindigkeit in einer Kurve kann das Kippen des Elektromobils verursachen. Unter anderem können die folgenden Faktoren zum Kippen führen: – die Geschwindigkeit in der Kurve, der Steuerungswinkel (wie eng Sie die Kurve befahren), unebener Straßenbelag, ansteigender Straßenbelag, das Fahren auf Flächen mit wechselhafter Bodenhaftung (z.B. vom Gras auf Straßenpflaster – besonders bei Wendungen mit hoher Geschwindigkeit) sowie plötzliche Richtungsänderungen. Eine hohe Geschwindigkeit in der Kurvenlage ist nicht zu empfehlen. Sollten Sie das Gefühl haben umzukippen, verringern Sie die Geschwindigkeit und den Steuerungswinkel (d.h. die Kurve nicht so eng fahren).



WARNUNG! Müssen Sie um eine enge Kurve fahren, verringern Sie die Geschwindigkeit. Sollten Sie Ihr Elektromobil mit erhöhter Geschwindigkeit fahren, fahren Sie nicht eng in die Kurven. Dadurch wird das Risiko umzukippen oder umzufallen wesentlich verringert.

Information zur Bremse

Ihr Elektromobil ist mit zwei leistungsstarken Bremssystemen ausgestattet:

- Gegenstrombremse: Elektrischer Strom wird benutzt, um das Fahrzeug beim Zurückkehren des Gashebels in die Ausgangsposition (Nullstellung) sofort zu verlangsamen.
- Bremsscheibensystem als Parkbremse: wird mechanisch aktiviert, nachdem das Fahrzeug durch das Gegenstrombremssystem fast zum Stillstand gebracht wird oder wenn eine Unterbrechung des Systemstroms vorliegt.

II. BETRIEBSSICHERHEIT

Fahren im Außenbereich

Ihr Elektromobil wurde entworfen, um eine optimale Stabilität unter normalen Fahrbedingungen d.h. auf trockenem, ebenem Beton oder Asphaltbelag zu gewährleisten. Pride ist sich jedoch bewusst, dass der Kontakt mit anderen Oberflächen auch vorkommen kann. Aus diesem Grund kann Ihr Elektromobil ebenfalls gut auf Erdboden, Grasflächen und Schotter fahren. Fahren Sie Ihr Elektromobil sicher und ohne Schwierigkeiten auch über trockenen Rasen und durch Parkanlagen.

- Auf unebenem Gelände bzw. weichen Oberflächen reduzieren Sie die Geschwindigkeit Ihres Elektromobils.
- Vermeiden Sie hohes Gras, da eine Behinderung des Fahrwerkes möglich ist.
- Locker bedeckten Schotter und Sandflächen vermeiden.
- Vermeiden Sie Untergründe, auf denen Sie sich nicht sicher fühlen.

Öffentliche Straßen



WARNUNG! Sie sollten Ihr Elektromobil nicht auf öffentlichen Straßen fahren. Berücksichtigen Sie, daß Sie und Ihr Elektrorollstuhl für den Verkehr schwer zu erkennen sind. Befolgen Sie die Fußgängerverkehrsregeln. Warten Sie bis der Weg frei ist, und fahren Sie dann äußerst vorsichtig weiter.

Stationäre Hindernisse (Stufen, Bordsteine, usw.)

WARNUNG! Fahren Sie nicht in die Nähe von Unebenheiten, ungeschützten Kanten (Bordsteine, Vorhallen, Treppen, usw.).

WARNUNG! Versuchen Sie nicht, ein übermäßig hohes Hindernis hinauf- oder hinunterzufahren. Dies kann zu schwerem Personenschaden bzw. Sachschäden führen.



WARNUNG! Versuchen Sie nicht, mit Ihrem Elektromobil eine Stufe, einen Bordstein oder andere Hindernisse rückwärts herunterzufahren. Dies kann zum Kippen des Elektromobils sowie zu Personenschäden führen.

WARNUNG! Zum Überwinden einer Bordsteinkante sollten Sie senkrecht dazu anfahren. Siehe Abb. 3 und 3A.

WARNUNG! Versuchen Sie nicht eine Bordsteinkante, die höher als 5 cm ist, zu überwinden.

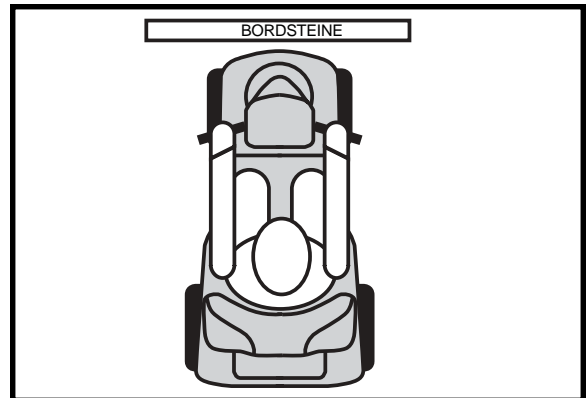


Abb. 3. Richtiges Anfahren einer Bordsteinkante

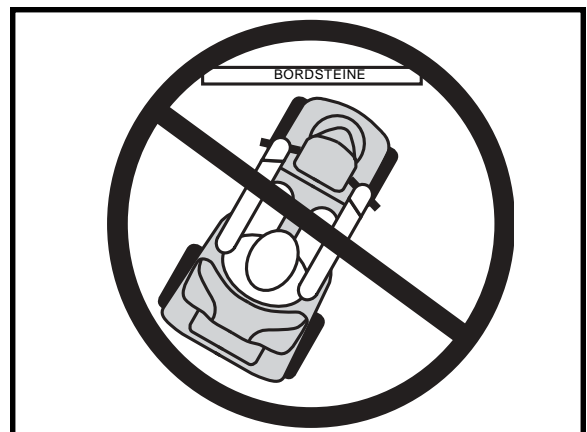


Abb. 3A. Falsches Anfahren einer Bordsteinkante

Schlechtwetter Vorsichtsmassnahmen

Vermeiden Sie es, wenn möglich, Ihr Elektromobil ungünstigen Wetterbedingungen auszusetzen. Sollten Sie einmal von plötzlichem Regen, Schnee, extremer Kälte oder Hitze während des Betriebs überrascht werden, so schützen sie Ihr Elektromobil bitte bei nächster Gelegenheit. Trocknen Sie es gründlich, bevor Sie es einlagern, aufladen oder wieder in Benutzung nehmen.



WARNUNG! Die Benutzung in Regen, Schnee, Salz, Nebel oder Sprühregen und auf eisigen/rutschigen Oberflächen kann zu Personenschaden und/ oder Beschädigungen an Ihrem Elektromobil und elektrischen System führen. Betreiben und lagern Sie Ihr Elektromobil unter trockenen und sauberen Bedingungen.

Freilaufmodus

Ihr Elektromobil ist mit einem manuellen Freilaufhebel ausgestattet, der es Ihnen erlaubt, wenn ausgeschaltet, Ihr Elektromobil zu schieben. Zusätzliche Informationen, wie Sie Ihr Elektromobil in und aus dem Freilaufmodus bewegen, finden Sie im Kapitel IV. „Ihr Elektromobil“.



WARNUNG! Das Bremssystem ist deaktiviert, wenn sich Ihr Elektromobil im Freilaufmodus befindet.

- Entkoppeln Sie die Antriebsmotoren nur auf einer ebenen Oberfläche
- Vergewissern Sie sich, dass der Schlüssel aus dem Schlüsselschalter entfernt wurde.
- Stellen Sie sich hinter das Elektromobil, um den Freilaufmodus zu aktivieren oder auszuschalten. Führen Sie diese Funktion nie aus, während Sie auf dem Elektromobil sitzen.
- Nachdem Sie Ihr Elektromobil verschoben haben, stellen Sie ihn immer wieder in den Antriebsmodus, um das Bremssystem zu aktivieren.

Die Missachtung des oben Beschriebenen kann zu ernsthaften Personenschäden oder Schäden an Ihrem Elektromobil führen.

Ihr Elektromobil ist mit einer weiteren Besonderheit ausgerüstet, die Schutzfunktion „Notbremse.“ Diese Funktion soll den Aufbau der überhöhten Geschwindigkeit Ihres Elektromobils im Freilaufmodus verhindern.

Der Wirkungsweise der „Notbremse“ ist je nach Ausgangslage unterschiedlich:

- Ist Ihr Elektromobil bei aktiviertem Freilaufmodus ausgeschaltet und es überschreitet einen vorprogrammierten Grenzwert, aktiviert die Elektromobilsteuerung die Gegenstrombremse. In diesem Fall dient die Steuerung als Geschwindigkeitsregler.
- Sollte im Freilaufmodus das Elektromobil eingeschaltet sein, werden Sie auf beträchtlichen Widerstand bei jeder Geschwindigkeit stoßen. Hiermit wird die unerwünschte Zunahme an Geschwindigkeit vermieden, sollte der manuelle Freilaufhebel während der Fahrt versehentlich eingeschaltet werden.

Treppen und Rolltreppen

Elektromobile sind nicht konstruiert, um Treppen oder Rolltreppen hinauf- oder hinunterzufahren. Benutzen Sie hierfür immer einen Aufzug.



WARNUNG! Benutzen Sie Ihr Elektromobil nicht, um Treppen oder Rolltreppen zu überwinden. Sie können dadurch sich oder andere verletzen und Ihr Elektromobil beschädigen.

Türen

- Achten Sie immer auf die Öffnungsrichtung einer Tür.
- Benutzen Sie Ihre Hand, um den Türgriff oder den Türriegel zu betätigen.
- Fahren Sie mit Ihrem Elektromobil langsam und vorsichtig vorwärts, um die Tür zu öffnen. Oder fahren Sie langsam rückwärts, um die Tür aufzuziehen.

Aufzüge

Moderne Aufzüge verfügen über einen Türkanten-Sicherheitsmechanismus, der bei Widerstand die Tür(en) wieder öffnet.

- Sollte die Tür(en) beim Einstieg schließen, drücken Sie auf die Gummikante oder lassen Sie diese Ihr Elektromobil berühren; die Tür wird dann automatisch wieder aufgehen.
- Achten Sie darauf, dass sich Handtaschen, Pakete oder Ihr Elektromobilzubehör nicht zwischen den Türen verfangen.

Hebebühnen

Sollten Sie mit Ihrem Elektromobil verreisen, kann es vorkommen, dass Sie von einer Hebebühne Gebrauch machen müssen. Es wird Ihnen empfohlen, vorher die Anweisungen, technischen Angaben und Sicherheitsinformationen des Herstellers sorgfältig zu lesen.

Batterien

Zusätzlich zu den unten aufgeführten Warnungen müssen Sie alle anderen Informationen bezüglich der Handhabung von Batterien befolgen.

WARNUNG! Elektromobilbatterien sind schwer (siehe Tabelle mit technischen Angaben). Das Heben von Gewichten über Ihr Leistungsvermögen hinaus kann zu Verletzungen führen. Falls erforderlich, lassen Sie sich von einer dazu geeigneten Person helfen, die schweren Elektromobilteile zu heben.

WARNUNG! Batteriepole, Klemmen und Zubehörteile sind bleihaltig oder beinhalten Bleiverbindungen. Nach Arbeiten an den Batterien stets die Hände waschen.



WARNUNG! Schützen Sie immer die Batterien vor eisiger Kälte und versuchen Sie nie, eine gefrorene Batterie aufzuladen. Das Aufladen einer gefrorenen Batterie kann zu Personenschaden und Batterieschäden führen.

WARNUNG! ROTE (+) Kabel dürfen nur an dem positiven (+) Pol der Batterieanschlüsse/ -klemmen angeschlossen werden. SCHWARZE (-) Kabel dürfen nur an dem negativen (-) Pol der Batterieanschlüsse/ -klemmen angeschlossen werden. Die Mißachtung der korrekten Anschlüsse kann zu Personenschäden und/ oder Schäden an Ihrem Elektromobil führen. ERSETZEN Sie beschädigte Kabel unverzüglich.

Batterieentsorgung und Recycling

Beschädigte Batterien sollen in Plastik verpackt werden. Setzen Sie sich mit Ihrem autorisierten Fachhändler in Verbindung, um Anweisungen bezüglich der Entsorgung zu erhalten. Ihr Fachhändler hat zusätzliche von uns empfohlene Informationen zum Batterierecycling.

Transport in Fahrzeugen

Pride empfiehlt, dass Sie während der Fahrt unbedingt in Ihrem Elektromobil sitzen bleiben. Das Elektromobil sollte während des Transports im Kofferraum oder auf der Ladefläche des Fahrzeuges verstaut werden. Die Batterien sollen entnommen und sicher verstaut werden.

WARNUNG! Obwohl Ihr Elektromobil möglicherweise über einen Sicherheitsgurt verfügt, ist dieser Gurt nicht konstruiert, um ausreichende Sicherheit bei dem Fahrzeugtransport zu gewährleisten. Für den Transport in Fahrzeugen müssen Sie Ihr Elektromobil verlassen und auf einer geeigneten Sitzfläche im Fahrzeug Platz nehmen und sich angurten.



WARNUNG! Für den Transport in Fahrzeugen müssen Sie Ihr Elektromobil verlassen. Die Nichtbefolgung dieser Warnung kann zu Personenschaden bzw. Sachschäden führen.

WARNUNG! Achten Sie bei dem Transport darauf, dass Ihr Elektromobil und die Batterien richtig gesichert sind. Die Nichtbefolgung dieser Warnung kann zu Personenschaden oder Beschädigung Ihres Elektromobils führen.

Obwohl Ihr Elektromobil möglicherweise über einen Sicherheitsgurt verfügt, ist dieser Gurt nicht konstruiert, um ausreichende Sicherheit bei dem Fahrzeugtransport zu gewährleisten. Für den Transport in Fahrzeugen müssen Sie Ihr Elektromobil verlassen und auf einer geeigneten Sitzfläche im Fahrzeug Platz nehmen und sich angurten.

WARNUNG! Für den Transport in Fahrzeugen müssen Sie Ihr Elektromobil verlassen. Die Nichtbefolgung dieser Warnung kann zu Personenschaden bzw. Sachschäden führen.

WARNUNG! Achten Sie bei dem Transport darauf, dass Ihr Elektromobil und die Batterien richtig gesichert sind. Die Nichtbefolgung dieser Warnung kann zu Personenschaden oder Beschädigung Ihres Elektromobils führen.

Vermeiden Unerwarteter Bewegungen



WARNUNG! Sollten Sie voraussichtlich für einen längeren Zeitraum stehen bleiben, schalten Sie Ihr Elektromobil aus. Hierdurch wird jegliches unerwartetes Anfahren durch unabsichtliche Berührung des Gashebels vermieden. Die Nichtbefolgung dieser Warnung kann zu Personenschaden führen.

Das Auf- und Absteigen

Das Auf- und Absteigen von dem Elektromobil erfordert einen gewissen Gleichgewichtssinn. Achten Sie bitte auf die folgenden Sicherheitshinweise:

- Zündschlüssel aus dem Schlüsselschalter nehmen.
- Achten Sie darauf, dass Ihr Elektromobil sich nicht im Freilaufmodus befindet. Siehe IV. „Ihr Elektromobil.“
- Vergewissern Sie sich, dass der Sitz gesichert ist und dass der Schlüssel abgezogen wurde.
- Klappen Sie die Armlehnen Ihres Elektromobils hoch, um besser ein- und aussteigen zu können.

WARNUNG! Setzen Sie sich möglichst weit im Sitz zurück, um ein Umkippen des Elektromobils und den daraus folgenden Schaden zu vermeiden.



WARNUNG! Die Benutzung der Armlehnen, um Lasten zu tragen, sollte vermieden werden. Dies kann das Elektromobil zum Kippen bringen und Personenschaden verursachen.

WARNUNG! Der Boden soll nicht mit Ihrem gesamten Gewicht überlastet werden. Dies kann das Elektromobil zum Kippen bringen und Verletzungen verursachen.

Ausstrecken und Beugen

Vermeiden Sie das Ausstrecken und Beugen während der Fahrt. Sollten Sie sich ausstrecken, beugen oder hinauslehnen, während Sie auf Ihrem Elektromobil sitzen, dann ist es wichtig, einen stabilen Schwerpunkt zu halten, um das Elektromobil nicht zum Kippen zu bringen. Es ist zu empfehlen, dass der Benutzer des Elektromobils seine persönlichen Grenzen feststellt und in Anwesenheit einer Pflegeperson das Ausstrecken und Beugen übt.



WARNUNG! Vermeiden Sie das Beugen, Hinauslehnen und das Ausstrecken nach Gegenständen, besonders solche, die sich zwischen Ihren Knien auf dem Boden befinden. Solche Bewegungen verlagern Ihren Schwerpunkt und die Gewichtsverteilung Ihres Elektromobils und können es somit zum Kippen bringen und zu Personenschaden führen.

WARNUNG! Vermeiden Sie Personenschaden! Während der Fahrt halten Sie Ihre Hände von den Reifen fern. Bedenken Sie, dass sich lose Kleidung in den Antriebsrädern verfangen kann.

Sicherheitsgurte

Die Entscheidung, ob Sie einen Sicherheitsgurt für die sichere Bedienung Ihres Elektromobils benötigen, obliegt Ihrem autorisierten Fachhändler, sowie Ihrem Arzt bzw. anderen Pflegepersonen.



WARNUNG! Sollten Sie einen Sicherheitsgurt benötigen, achten Sie darauf, dass er fest gesichert ist. Sollten Sie aus dem Elektromobil fallen, kann es zu ernsthaftem Personenschaden führen.

Rezeptpflichtige Medikamente / Physische Einschränkungen

Um das Elektromobil sicher zu betreiben, muß der Benutzer seine Aufmerksamkeit und seinen gesunden Menschenverstand anwenden. Dies gilt auch für die Kenntnis von Sicherheitsaspekten hinsichtlich der Einnahme rezeptpflichtiger oder rezeptfreier Medikamente, sowie von spezifischen physischen Behinderungen des Benutzers.



WARNUNG! Wenn Sie rezeptpflichtige oder rezeptfreie Medikamente nehmen, oder bestimmte physische Behinderungen haben, lassen sie sich von Ihrem Arzt beraten. Einige Medikamente und Behinderungen können die sichere Handhabung des Elektromobils beeinträchtigen.

Alkohol

Um das Elektromobil sicher zu betreiben, muß der Benutzer seine Aufmerksamkeit und seinen gesunden Menschenverstand benutzen. Dies gilt auch für Kenntnis von Sicherheitsaspekten bezüglich Alkohol.



WARNUNG! Fahren Sie nie mit Ihrem Elektromobil, wenn Sie unter Alkoholeinfluß stehen, da dies die sichere Handhabung des Elektromobils beeinträchtigen kann.

II. BETRIEBSSICHERHEIT

Elektromagnetische Und Radiofrequente Interferenz (EMI/RFI)



WARNUNG! Labortests haben gezeigt, dass elektromagnetische und radiofrequente Wellen einen negativen Einfluss auf die Leistung Ihres elektrisch angetriebenen Elektromobils haben können.

Die elektromagnetische und radiofrequente Interferenz kann durch Mobiltelefone, Funksprechgeräte, Radiosender, Fernsehsender, Amateurfunkgeräte, kabellose Computerverbindungen, Mikrowellensignale, Pager und mobile Sendempfangsgeräte mit mittlerer Reichweite, wie z.B. in Rettungsfahrzeugen, hervorgerufen werden. In einigen Fällen können diese Wellen unbeabsichtigte Bewegungen oder Schaden am Kontrollsystem auslösen. Jedes elektrisch angetriebene Elektromobil ist gegen EMI abgeschirmt, bzw. resistent. Je höher der Immunitätspegel, desto größer ist der Schutz gegen EMI. Dieses Produkt wurde getestet und weist einen Immunitätspegel von 20V/m auf.

WARNUNG! Um unbeabsichtigte Bewegungen zu vermeiden, schalten Sie Ihr elektrisch angetriebenes Elektromobil aus, bevor Sie ein Mobiltelefon, Funkgerät, Laptop oder jede andere Art eines Radiowellensenders benutzen. Vermeiden Sie es, in die Nähe von Fernsehsendern zu kommen.



WARNUNG! Zusätzliche Geräte oder Zubehörteile an Ihrem Elektromobil können die Anfälligkeit gegenüber EMI vergrößern. Modifizieren Sie Ihr Elektromobil auf keinen Fall ohne einen autorisierten Pride Fachhändler.

WARNUNG! Das elektrisch betriebene Fahrzeug selbst kann die Leistung anderer elektrischer Geräte in der Nähe, wie z.B. Alarmanlagen, stören.

HINWEIS: Weitere Informationen über EMI/ERI finden Sie im ‚Resource Center‘ unter www.pridemobility.com. Sollte eine unbeabsichtigte Bewegung oder das Lösen der Bremsen auftreten, schalten Sie Ihr Elektromobil bei der nächsten sicheren Gelegenheit aus. Wenden Sie sich an Ihren autorisierten Pride Fachhändler, um diesen Vorfall zu melden.

III. TECHNISCHE ANGABEN

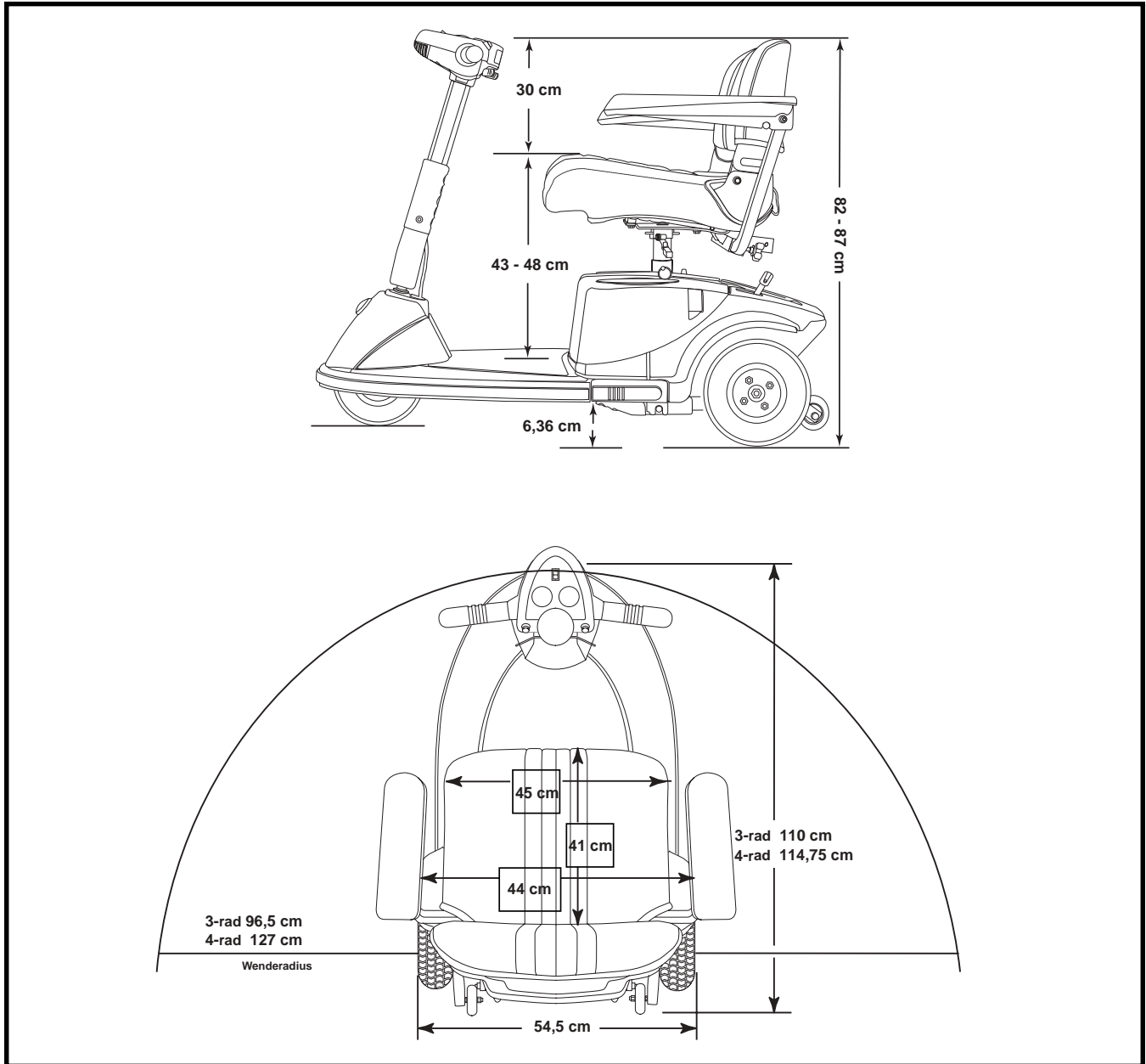


Abb. 4. Elektromobil Abmessungen

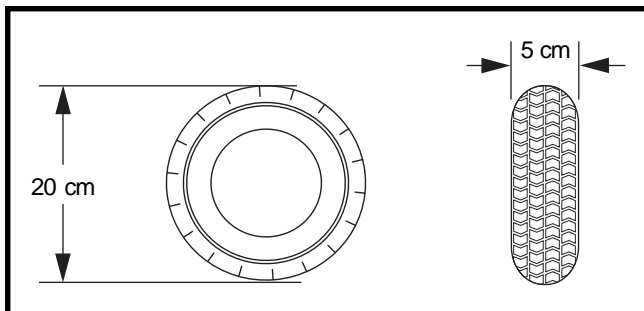


Abb. 4A. Reifenmaße (vorne)

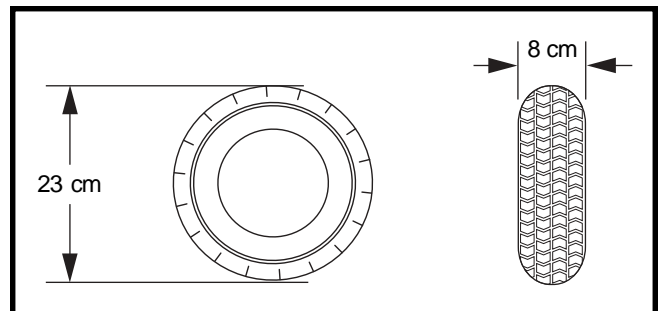


Abb. 4B. Reifenmaße (hinten)

III. TECHNISCHE ANGABEN

Modellnummer	3-rad: SC63INT, 4-rad: SC64INT
Klasse	C
Max. Steigung	Siehe Abb. 1, 1A, 1B.
Max. Dauersteigfähigkeit	Siehe Abb. 1, 1A, 1B.
Max. Stufenüberwindung	5 cm
Farben	Rot, Blau
Gesamtlänge ²	3-rad: 110 cm, 4-rad: 114,75 cm
Gesamtbreite ²	54,5 cm
Gesamtgewicht inklusive	3-rad: 76,5 kg
Batterien/Batteriepack	4-rad: 85 kg
Gesamtgewicht ohne Batterien	3-rad: 48 kg, 4-rad: 57 kg
Schwerstes Teil (in abgebautem Zustand)	3-rad: rear section - 22 kg, 4-rad: front section - 23 kg
Wenderadius ²	3-rad: 96,5 cm, 4-rad: 127 cm
Höchstgeschwindigkeit ¹	Einstellbar bis 7,27km/h
Reichweite pro Ladung ¹	Bis 32 km
Bodenfreiheit ²	6.36 cm
Zuladung	136 kg
Standardsitz	Typ: Faltbarer Kunststoffguß Stoff: Außen - schwarzes Vinyl, Mitte - Gewebe (Scheifer)
Sitz Abmessungen	Breite 45 cm Tiefe 41 cm Höhe 30 cm
Antrieb	Hinterradantrieb, abgedichtetes Differentialgetriebe, 24V DC (Gleichstrom-) Motor
Dopplebremssystem	Elektronisch, rückkoppelnd, und elektromechanisch
Räder	3-Rad vorne: Kunststoffguß 3-Rad hinten: Aluguß 4- Rad vorne: Aluguß 4- Rad hinten: Aluguß
Reifen	Typ: Vollgummi
Tyre Dimensions	Vorne: 5 cm x 20 cm Hinten: 8 cm x 23 cm
Batterie Anforderung	Typ: Zwei 12 V, zyklenfest, AGM oder Gel-Zelle Kapazität: U-1 (32 AH)
Gewicht Batterien/Batteriepack	14 kg je
Batterieladegerät	Externe

- (1) Variiert mit dem Benutzergewicht, Geländetyp, Batteriestärke (Ah Auslegung), Batterieladezustand, Batteriezustand und Reifenzustand.
- (2) Aufgrund von Herstellungstoleranzen und der kontinuierlichen Produktverbesserung können die Daten dieser Spezifikation um plus (+) oder minus (-) 3% abweichen.

HINWEIS: Alle Werte können sich ohne Hinweis ändern.

IV. IHR ELEKTROMOBIL

LENKERKONSOLE

Die Lenkerkonsole enthält alle Bedienelemente, die für die Handhabung Ihres Elektromobils nötig sind, einschließlich Geschwindigkeitsvorwahlschalter, Schlüsselschalter, Gashebel, Batterieanzeige, Betriebslichtschalter und Hupe. Siehe Abb. 5.



WARNUNG! Die Lenkerkonsole darf keiner Feuchtigkeit ausgesetzt werden. Wurde diese dennoch der Feuchtigkeit ausgesetzt, darf Ihr Elektromobil erst nach vollständigem Trocknen der Lenkerkonsole wieder in Betrieb genommen werden.

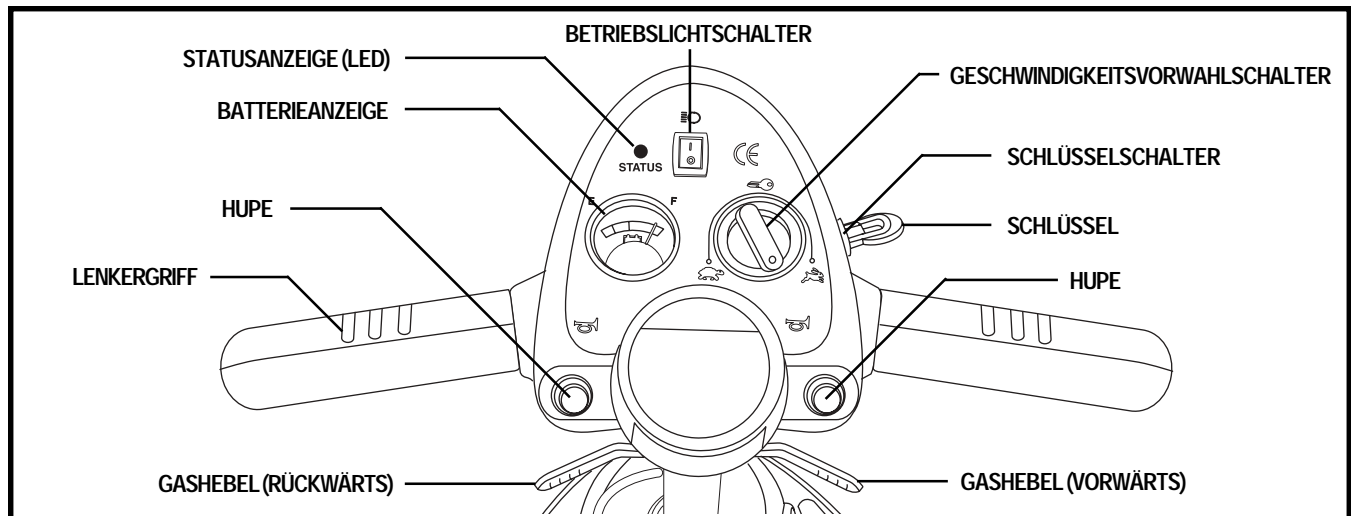


Abb. 5. Lenkerkonsole

Schlüsselschalter

- Um Ihr Elektromobil einzuschalten, den Schlüssel in den Schlüsselschalter ganz einstecken.
- Um Ihr Elektromobil auszuschalten, den Schlüssel herausziehen.



WARNUNG! Sollte der Schlüssel während der Fahrt in die „Aus“ Position geschaltet werden, schalten sich die elektronischen Bremsen ein und Ihr Elektromobil wird abrupt zum Stehen kommen! Dies kann unter Umständen zu Personenschaden führen.

Gashebel

Mit diesem Hebel regeln Sie die Vorwärts- und Rückwärtsgeschwindigkeit bis hin zu der von Ihnen mit dem Vorwahlschalter eingestellten Höchstgeschwindigkeit.

- Ihre rechte Hand auf den rechten Lenkergriff und linke Hand auf den linken Lenkergriff legen.
- Um die Elektromobilbremse zu lösen und vorwärts zu fahren, drücken Sie auf die rechte Seite des Gashebels mit Ihrem rechten Daumen.
- Um rückwärts zu fahren, lassen Sie erst den Gashebel los, so daß Ihr Elektromobil zum Stillstand kommt. Drücken Sie dann den Gashebel in die andere Richtung.
- Bei vollständigem Loslassen des Gashebels, kehrt der Gashebel automatisch in die Ausgangsposition (Stoppstellung) zurück. Dabei werden die Bremsen eingeschaltet.

Batterieanzeiger

Bei eingeschaltetem Elektromobil zeigt der Anzeiger die ungefähre Spannung der Batterien an.

Betriebslichtschalter

Mit diesem Schalter werden die vorderen bzw. hinteren Betriebslichter Ihres Elektromobils betätigt.

- Den Schalter nach vorne kippen, um die Betriebslichter einzuschalten.
- Den Schalter nach hinten kippen, um die Betriebslichter auszuschalten.



WARNUNG! Benutzer von Elektromobilen sind aufgefordert, die Beleuchtung zu benutzen, wenn schlechte Sichtbedingungen vorherrschen - bei Tag oder bei Nacht. Die Nichtbeachtung während zeitweiliger schlechter Sichtbedingungen kann zu Personenschaden führen.

Hupe

Um die Hupe zu aktivieren, muß der Schlüssel richtig im Schlüsselschalter stecken. Der Druckknopf läßt die Hupe ertönen. Zögern Sie nicht, die Hupe zu benutzen, um Unfälle oder Verletzungen zu vermeiden.

Statusanzeige (LED)

Die LED Statusanzeige weist Sie auf elektrische Fehler hin, die in Ihrem Elektromobil auftreten könnten. Die Anzeige leuchtet kontinuierlich, solange Ihr Elektromobil eingeschaltet ist. Im Falle eines elektrischen Problems, blinkt die Anzeige in dem jeweiligen Code. Siehe Kapitel IX. „Fehlersuche“ für die unterschiedlichen Blinkcodes. Sollte die LED Statusanzeige einen anderen Code als aufgelistet anzeigen, wenden Sie sich bitte an Ihren autorisierten Pride Fachhändler.

Geschwindigkeitsvorwahlschalter

Dieser Schalter erlaubt Ihnen, die Höchstgeschwindigkeit zu wählen und zu begrenzen.

- Die abgebildete Schildkröte stellt die langsamste Stufe dar.
- Der abgebildete Hase stellt die schnellste Stufe dar.

HECKTEIL

Der manuelle Freilaufhebel, die Stützräder, die Batteriepacks, der Ladegerätsteckeranschluß, der Hauptunterbrecher und die Antriebsbaugruppe (nicht abgebildet) befinden sich im Heckteil Ihres Elektromobils. Siehe Abb. 6.

Antriebsbaugruppe (nicht abgebildet)

Die Antriebsbaugruppe ist eine elektromechanische Einheit, die elektrische Energie von Ihren Elektromobilbatterien in die für den Radantrieb des Elektromobils benötigte mechanische Energie umwandelt.

Stützräder

Die Stützräder sind ein unerläßlicher und wichtiger Sicherheitsaspekt Ihres Elektromobils. Sie sind an dem Rahmen am Heck Ihres Elektromobils festgeschraubt



WARNUNG! Bauen Sie niemals die Stützräder von Ihrem Elektromobil ab.

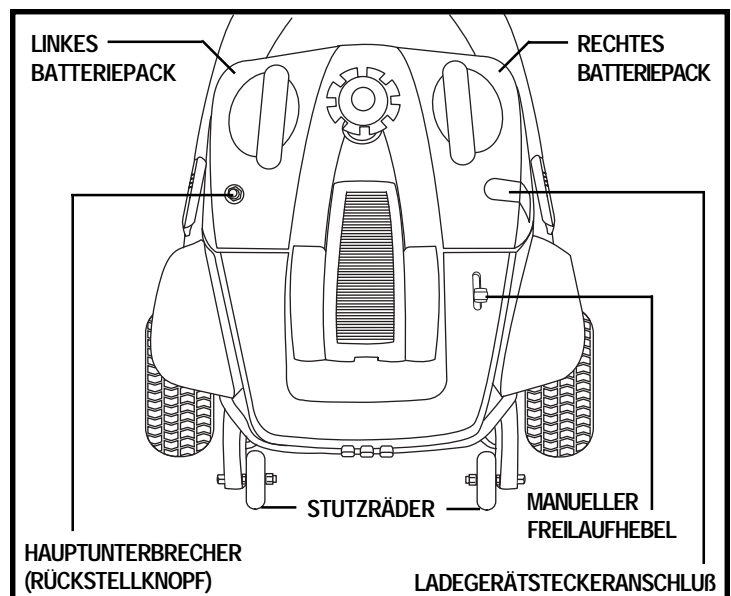


Abb. 6. Heckteil



WARNUNG! Beim Hoch- und Hinunterfahren einer Bordsteinkante kann es dazu kommen, daß die Stützräder dieses Manöver behindern. Für weitere Informationen zu diesem Thema setzen Sie sich mit Ihrem autorisierten Pride Händler in Verbindung.

Batteriepacks

Ihr Elektromobil ist mit zwei leicht herausnehmbaren Batteriepacks vorgesehen. Der Ladegerätsteckeranschluß, der Hauptunterbrecher (Rückstellknopf) und die Batterien sind in den Batteriepacks integriert. Die Batterien speichern die für das Betreiben Ihres Elektromobils benötigte elektrische Energie. Siehe V. „Batterien und Aufladung“.

Ladegerätsteckeranschluß

Das Kabel von Ihrem Elektromobil Batterieladegerät wird hier angeschlossen.

Hauptunterbrecher

Bei einer zu niedrigen Batteriespannung oder bei der Überlastung des Elektromobils durch schwere Last oder zu große Steigungen, ist ein Auslösen der Hauptunterbrecher möglich, um Motor und Elektronik vor Schäden zu schützen.

- Beim Auslösen der Sicherung springt der Rücksetzschalter heraus.
- Sollte der Sicherung ausgelöst werden, wird die gesamte Stromversorgung unterbrochen.
- Lassen Sie die Elektronik ein oder zwei Minuten lang ruhen.
- Drücken Sie den Schalter, um die Sicherung zurückzustellen.
- Bei mehrfachen Auslösen der Sicherung sollten Sie die Batterien öfter aufladen oder einen Batterieladungstest von Ihrem autorisierten Pride Fachhändler durchführen lassen.

Manueller Freilaufhebel

Um Ihr Elektromobil über kurze Strecken zu schieben, können Sie es auf den Freilaufmodus umschalten. Der manuelle Freilaufhebel befindet sich oben links am Heckteil.

1. Drücken Sie den manuellen Freilaufhebel nach vorne, um das Antriebs- und Bremssystem auszuschalten. Das Elektromobil kann jetzt geschoben werden.
2. Ziehen Sie den manuellen Freilaufhebel nach hinten, um das Antriebs- und Bremssystem wieder einzuschalten; damit wird Ihr Elektromobil aus dem Freilaufmodus geschaltet.

WARNUNG! Befindet sich Ihr Elektromobil im Freilaufmodus, sind die Bremsen deaktiviert.

- Entkoppeln Sie die Antriebsmotoren nur auf einer ebenen Oberfläche
- Vergewissern Sie sich, dass der Schlüssel aus dem Schlüsselschalter entfernt wurde.
- Stellen Sie sich hinter das Elektromobil, um den Freilaufmodus zu aktivieren oder auszuschalten. Führen Sie diese Funktion nie aus, während Sie auf dem Elektromobil sitzen.
- Nachdem Sie Ihr Elektromobil verschoben haben, stellen Sie es wieder in den Fahrmodus, um die Bremsen zu aktivieren.



Die Nichtbeachtung der obigen Anweisung kann zu Personenschaden und/ oder Schäden an Ihrem Elektromobil führen.

V. BATTERIEN UND AUFLADUNG

Ihr Elektromobil ist mit zwei versiegelten und wartungsfreien.

- Vor der erstmaligen Inbetriebnahme Ihres Elektromobils die Batterien voll aufladen.
- Ihre Batterien sollten immer vollständig aufgeladen sein, um das einwandfreie Betreiben Ihres Elektromobils zu gewährleisten.

ABLESEN DER BATTERIESPANNUNG

Der Batterieanzeiger auf der Lenkerkonsole zeigt die ungefähre Kapazität der Batterien mittels einer Farbcodierung an. Von rechts nach links gelesen: bei Grün sind die Batterien vollgeladen, Gelb zeigt eine Entladung an und bei Rot ist eine sofortige Aufladung der Batterien nötig. Um die Ladung zu prüfen, muss das Ladegerätkabel herausgezogen und Ihr Elektromobil eingeschaltet werden. Siehe Abb. 7.

Um die Batterieladung während des Ladevorganges zu prüfen, das Ladegerätkabel herausziehen und durch Einstecken des Zündschlüssels in den Schlüsselschalter Ihr Elektromobil wieder einschalten.

ANMERKUNG: Um die höchste Genauigkeit zu gewährleisten, sollten Sie den Batterieanzeiger Ihres Elektromobils bei Höchstgeschwindigkeit auf ebener Oberfläche überprüfen.

EXTERNER BATTERIELADEGERÄT SPANNUNGSWAHLSCHALTER

Das mit Ihrem Elektromobil gelieferte externe Ladegerät ist mit einem 115/230 Spannungswahlschalter ausgestattet. Der Spannungswahlschalter ist auf Ihre spezifische benötigte Spannung voreingestellt und für die Normsteckdose vorbereitet. Stellen Sie dies sicher, bevor Sie versuchen, den Ladestecker in die Steckdose zu stecken. Wenn die Voreinstellung nicht korrekt ist, funktioniert das Ladegerät nicht einwandfrei. Schieben Sie den Wahlschalter in die entsprechende Position. Siehe Abb. 7A.

HINWEIS: Siehe die mit dem Ladegerät gelieferten Informationen.

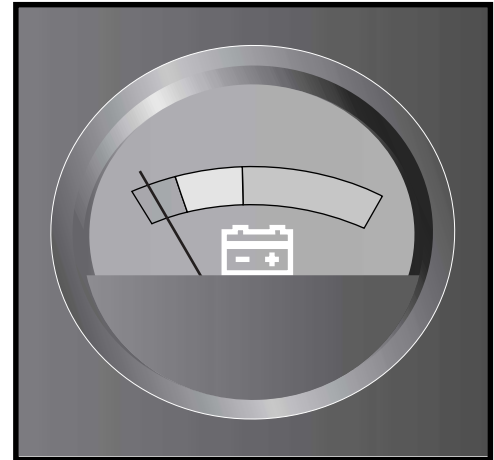


Abb. 7. Batterieanzeige

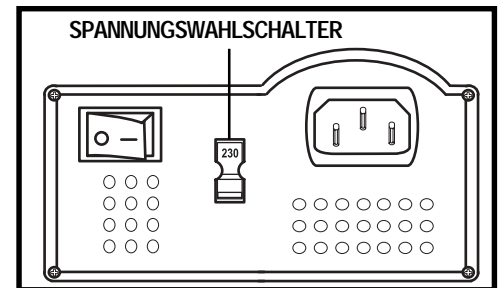


Abb. 7A Spannungswahlschalter

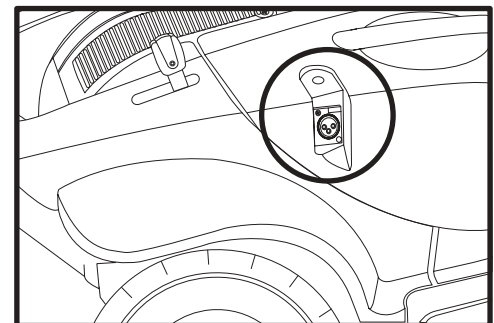


Abb. 8. Ladegerätsteckeranschluß

V. BATTERIEN UND AUFLADUNG

AUFLADUNG DER BATTERIEN AUF IHREM ELEKTROMOBIL



WARNUNG! Benutzen Sie niemals eine Verlängerung mit dem Ladegerät. Stecken Sie das Ladegerät direkt in eine korrekt verkabelte Normsteckdose.



WARNUNG! Das Entfernen des Erdungsstiftes kann zu elektrischer Gefährdung führen. Wenn notwendig, installieren Sie einen zugelassenen 3-poligen Adapter an einen elektrischen Ausgang mit einer 2-poligen Steckdose. Fehler in der Beachtung dieser Anweisung können zu Personenschaden und/oder Beschädigung des Gerätes führen.

WARNUNG! Vergewissern Sie sich, dass beide Enden des Batterieladekabels sauber und trocken sind, bevor Sie das Kabel in das Batterieladegerät oder die Steckdose stecken.

WARNUNG! Vermeiden Sie Verletzungen und/oder Beschädigung des Geräts! Lesen Sie vor dem Aufladen der Batterien die Anweisungen zum Batterieladen in diesem Handbuch und in dem Handbuch, das mit dem Batterieladegerät geliefert wurde.

WARNUNG! Vermeiden Sie Verletzungen und/oder Beschädigung des Geräts! Setzen Sie das externe Ladegerät nicht dem Regen oder einer anderen Quelle der Feuchtigkeit aus, ausser es wurde für den Gebrauch im Freien getestet. Benutzen Sie das mit dem Batterieladegerät gelieferte Handbuch für mehr Informationen.

WARNUNG! Vermeiden Sie Verletzungen und/oder Beschädigung des Geräts! Während des Ladevorganges können explosive Gase entstehen. Halten Sie das Elektromobil und das Batterieladegerät fern von jeder Zündquelle, wie Flammen oder Funken, und sorgen Sie für eine angemessene Belüftung während Sie die Batterien laden.



WARNUNG! Vermeiden Sie Verletzungen und/oder Beschädigung des Geräts! Überprüfen Sie vor jedem Gebrauch das Ladegerät, die Verkabelung und Steckverbindungen auf Beschädigungen. Wenden Sie sich an Ihren autorisierten Pride Fachhändler, sobald Sie eine Beschädigung feststellen.

WARNUNG! Vermeiden Sie Verletzungen und/oder Beschädigung des Geräts! Versuchen Sie nicht, das Gehäuse des Ladegeräts zu öffnen. Sollte das Ladegerät nicht einwandfrei funktionieren, wenden Sie sich an Ihren autorisierten Pride Fachhändler.

WARNUNG! Vermeiden Sie Verletzungen und/oder Beschädigung des Geräts! Ist Ihr Ladegerät mit Kühlschlitzen ausgestattet, versuchen Sie nicht, Gegenstände durch diese Schlitze zu schieben.

WARNUNG! Vermeiden Sie Verletzungen und/oder Beschädigung des Geräts! Vermeiden Sie während des Ladevorgangs das unbeaufsichtigte Spielen von Kindern in der Nähe des Elektromobils.

WARNUNG! Vermeiden Sie Verletzungen und/oder Beschädigung des Geräts! Ist Ihr externes Ladegerät nicht für den Gebrauch im Freien getestet und zugelassen, setzen Sie es nicht widrigen oder extremen Wetterbedingungen aus. Sollte das Ladegerät mal widrigen oder extremen Wetterbedingungen ausgesetzt sein, muss es die Möglichkeit haben, sich an die Unterschiede in den Umweltbedingungen anpassen zu können, bevor Sie es wieder innerhalb von geschlossenen Räumen verwenden. Benutzen Sie das mit dem Ladegerät gelieferte Handbuch für weitere Informationen.

V. BATTERIEN UND AUFLADUNG

Für eine gefahrlose Aufladung der Batterien befolgen Sie diese Schritte:

1. Ihr Elektromobil neben eine normale Steckdose stellen.
2. Zündschlüssel aus dem Schlüsselschalter nehmen.
3. Achten Sie darauf, dass der manuelle Freilaufhebel in der Antriebsstellung (nach hinten) steht.
4. Abdeckung des Batterieladegerätesteckers vom Batterieladegerätestecker entfernen und das externe 3-Pin Ladegerätkabel in den Stecker einstecken.
5. Achten Sie darauf, dass der Ladegerätschalter ausgeschaltet ist. Siehe Abb. 8A.
6. Ladegerätkabel in die Steckdose stecken. Siehe Abb. 8B.
7. Ladegerät einschalten. Siehe Abb. 8B. Empfohlen wird eine Aufladung der Batterien für 8 bis 14 Stunden. Empfohlen wird eine Aufladung der Batterien für 8 bis 14 Stunden.
8. Sind die Batterien vollgeladen, zuerst die Steckdose und danach den Ladegerätestecker trennen.
9. Ladegerätesteckeranschlußkappe wieder aufsetzen.

HINWEIS: Ihr Elektromobil verfügt über eine Ladegerätsperrfunktion. Das Elektromobil kann nicht in Betrieb genommen werden, und der Batterieanzeiger ist nicht funktionsfähig, solange das Ladegerätkabel am Batteriepack angeschlossen ist.

AUFLADUNG VON AUSGEBAUTEN BATTERIEN

Das Entfernen der Batteriepacks und Laden außerhalb des Elektromobils ist sehr praktisch, sollten Sie das Elektromobil in Ihrem Fahrzeug stehen lassen wollen.

Um die ausgebauten Batterien aufzuladen:

1. Entfernen Sie die Batteriepacks aus dem Elektromobil und legen Sie sie in exakt derselben Lage wie in dem Elektromobil auf eine flache, trockene Oberfläche. Für Informationen über Ein- und Ausbau des Batteriepacks siehe VIII. „Zerlegen und Zusammenbauen.“
2. Befolgen Sie Schritte 4-9 wie oben angegeben.
3. Bauen Sie die Batterien wieder in Ihr Elektromobil ein.

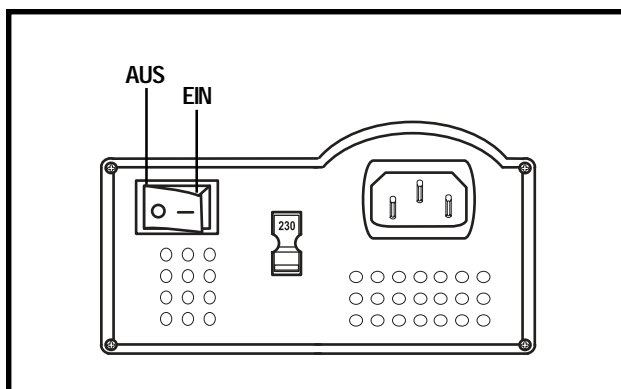


Abb. 8A. Ladegerät Ein/Aus Schalter

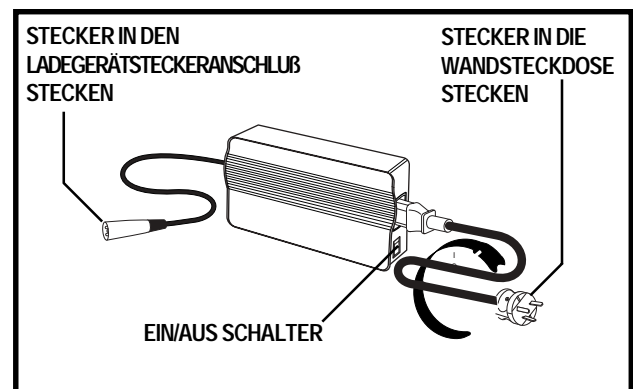


Abb. 8B. Externe Batterie-Ladegerät

HÄUFIG GESTELLTE FRAGEN

Wie funktioniert das Ladegerät?

Bei niedriger Batteriespannung des Elektromobils ist der Ladestrom von dem Ladegerät dementsprechend hoch. Sobald sich die Batteriespannung der Vollladung nähert, wird die Ladestromzufuhr von dem Ladegerät niedriger. Bei Vollladung liegt die Stromzufuhr bei Null Ampere. Folglich kann das angeschlossene Ladegerät die Stromzufuhr aufrechterhalten, ohne dabei die Batterien zu überladen. Wir empfehlen, die Batterien nicht länger als 24 Stunden hintereinander aufzuladen.

Warum laden sich die Elektromobilbatterien nicht auf?

- Achten Sie darauf, dass beide Enden des Ladegerätkabels richtig eingesteckt sind
- Vergewissern Sie sich, daß beide Batteriepacks ordentlich im Batteriegehäuse plaziert sind.
- Vergewissern Sie sich, daß das Ladegerät mit dem Kippschalter an der Seite des externen Ladegerätes eingeschaltet ist.
- Überprüfen Sie die Sicherung des Ladegeräts innerhalb des rechten Batteriepacks. Die Sicherung befindet sich an der Kabelverbindung zum Ladegerätsteckeranschluß.

Wie oft muß ich die Batterien aufladen?

Um entscheiden zu können, wie oft Sie die Elektromobilbatterien aufladen sollen, sollten Sie zwei Hauptfaktoren berücksichtigen:

- Tägliche, ganztägige Verwendung Ihres Elektromobils.
- Seltene oder sporadische Verwendung Ihres Elektromobils.

Unter Berücksichtigung dieser Faktoren kann man entscheiden, wie oft und wie lange die Elektromobilbatterien aufgeladen werden müssen. Wir haben das externe Batterieladegerät so konzipiert, dass eine Überladung der Batterien verhindert wird. Dennoch können Probleme auftauchen, wenn Sie die Batterien selten oder unregelmäßig aufladen. Um für ein gefahrloses und zuverlässiges Betreiben und Aufladen der Batterien zu sorgen, folgen Sie die fünf unten erwähnten Richtlinien:

- Bei täglicher Verwendung Ihres Elektromobils laden Sie die Batterien gleich nach Beendigung des Tagesbetriebs nach. Ihr Elektromobil ist damit am nächsten Tag sofort wieder einsatzbereit. Nach täglicher Verwendung empfehlen wir eine Aufladung der Elektromobilbatterien von 8 bis 14 Stunden.
- Bei Verwendung Ihres Elektromobils einmal pro Woche oder seltener, laden Sie die Batterien mindestens einmal pro Woche für 12 bis 14 Stunden nach.
- Sorgen Sie immer für vollgeladene Elektromobilbatterien.
- Vermeiden Sie eine Tiefentladung der Elektromobilbatterien.
- Elektromobilbatterien nicht länger als 24 Stunden hintereinander aufladen.

Wie kann ich mit einer Batterieladung die maximale Reichweite erreichen?

Sie werden selten ideale Fahrverhältnisse erleben, wie z.B. glatte, ebene, feste Oberflächen ohne Wind und Kurven. Sie werden oft mit Steigungen, Spalten im Fußweg, unebenen und weichen Oberflächen, Kurven und Wind konfrontiert werden, die die Reichweite und Betriebszeit pro Batterieladung beeinflussen können.

Zum Erreichen einer maximalen Reichweite pro Batterieladung schlagen wir folgendes vor:

- Vor der täglichen Verwendung laden Sie Ihre Elektromobilbatterien voll auf.
- Luftdruck prüfen auf **2-2,4 bar** pro Reifen (bei Luftbereifung).

V. BATTERIEN UND AUFLADUNG

- Beim Planen Ihrer Fahrstrecke versuchen Sie Steigungen, sowie beschädigte oder weiche Oberflächen zu vermeiden.
- Nehmen Sie kein unnötiges Gepäck mit.
- Versuchen Sie während der Fahrt ein gleichmäßiges Tempo zu halten.
- Stop-and-go Fahren vermeiden.

Welchen Batterietyp und -größe soll ich benutzen?

Wie empfohlen versiegelte und wartungsfreie zyklenfeste Batterien. AGM und Gelzellen sind zyklenfeste Batterien mit ähnlichen Leistungsparametern. Benutzen Sie keine Säurebatterien mit abnehmbaren Abdeckkappen.



WARNUNG! Batterien enthalten korrosive Chemikalien. Verwenden Sie nur AGM oder Gelzellen-Batterien, um das Risiko von Undichtigkeiten oder explosiven Bedingungen zu verringern.

HINWEIS: *Versiegelte Batterien bedürfen keiner Wartung. Entfernen Sie nicht die Verschlüsse.*

Um eine Elektromobilbatterie auszutauschen:

WARNUNG! Batteriepole, Klemmen und Zubehörteile sind bleihaltig oder beinhalten Bleiverbindungen. Nach Arbeiten an den Batterien stets die Hände waschen.



WARNUNG! Vermeiden Sie Verletzungen und/oder Beschädigung des Geräts! Vermischen oder kombinieren Sie nicht alte und neue Batterien. Kommt es zu einer Situation, bei der eine Batterie ausgetauscht werden muss, ersetzen Sie beide Batterien. Beziehen Sie sich auf die Spezifikationstabelle in diesem Handbuch und das mit dem Ladegerät gelieferte Handbuch für die empfohlenen Typen und Kapazitäten.

1. Sitz abmontieren.
2. Entfernen Sie die Batteriepacks von dem Elektromobil. Entfernen Sie den linksseitigen Batteriepack immer zuerst. Siehe VIII „Zerlegen und Zusammenbauen“.
3. Lösen Sie die 7 Schrauben von der Unterseite des Packs.
4. Stellen Sie das Pack hin mit dem Griff nach oben, langsam die Abdeckung entfernen und es entsprechend der Abb. 9 plazieren.
5. Trennen Sie die Batteriekabel von den Batteriepolen durch das Entfernen der Mutter und Schraube jeder Anschlußklemme.
6. Alte Batterie entfernen.
7. Neue Batterie in den Batteriepack stellen.
8. Das rote Kabel an den Pluspol (+) der Batterie anschließen.
9. Das schwarze Kabel an Minuspol (-) der Batterie anschließen.

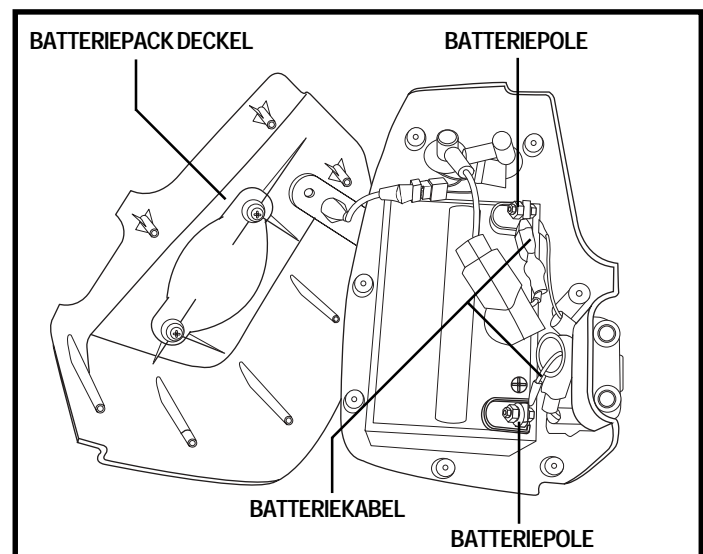


Abb. 9. Austauschen der Batterien

10. Installieren Sie wieder die 7 Schrauben, die das Batteriepack zusammenhält, und ziehen Sie diese wieder fest.
11. Plazieren Sie die Batteriepacks wieder in dem Elektromobil und verriegeln Sie die Batteriepackverschlüsse.
Installieren Sie den rechtsseitigen Batteriepack immer zuerst.
12. Sitz montieren.

Wie ist es mit dem öffentlichen Verkehr?

Wollen Sie öffentliche Verkehrsmittel mit Ihrem Elektromobil benutzen, setzen Sie sich vorher mit dem Verkehrsbetrieb in Verbindung, um eventuell spezifische Erfordernisse zu klären.

Warum bringen neue Batterien nicht gleich die volle Leistung?

Zyklusfeste Batterien verwenden eine andere chemische Technologie als Kraftfahrzeugbatterien, Nickelkadmium Batterien (NiCad) oder andere herkömmliche Batterien. Zyklusfeste Batterien wurden speziell dafür entwickelt, um Energie zu liefern, eine Entladung zu erlauben und eine relativ schnelle Aufladung zu erreichen.

Um Ihr Elektromobil und dessen spezifische elektrische Anforderungen mit den geeignetsten Batterien zu versorgen, arbeiten wir eng mit unserem Batteriehersteller zusammen. Neue Batterien werden voll aufgeladen an unsere Kunden ausgeliefert. Während des Transportes können die Batterien extremen Temperaturschwankungen ausgesetzt werden, welche die ursprüngliche Leistung beeinflussen können. Hitze verringert die Spannung, durch Kälte wird die vorhandene abzugebende Leistung verlangsamt und die Batterieladezeit verlängert.

Es kann einige Tage dauern, bevor die Temperatur der Batterien sich stabilisiert und der neuen Umgebungstemperatur angepaßt hat. Darüber hinaus sind die ersten Nachladungen (Teilentladungen mit anschließenden Vollladungen) nötig, um das kritische chemische Gleichgewicht zu schaffen, das für die Höchstleistung und eine lange Lebensdauer der zyklusfesten Batterie erforderlich ist.

Um Ihre neuen Batterien für maximale Leistung und Kapazität vorzubereiten, befolgen Sie diese Schritte:

1. Vor der ersten Verwendung die neuen Batterien voll aufladen. Dadurch erreicht die Batterie 88% des Leistungsniveaus.
2. Fahren Sie Ihr Elektromobil in einer sicheren Umgebung und fahren Sie erst langsam. Fahren Sie keine weiten Strecken oder in unbekanntes Gebiet, bevor Sie sich an die Steuerung gewöhnt haben.
3. Batterien nochmals voll aufladen. Die Batterien müssen jetzt über 90% ihres Leistungspotentials abgeben.
4. Ihr Elektromobil nochmals in Betrieb nehmen.
5. Batterien nochmals voll aufladen.
6. Nach vier oder fünf Nachladungen erbringen die Batterien 100% ihrer Spitzenleistung und erreichen eine längere Betriebsdauer.

VI. HANDHABUNG

VOR DER FAHRT

- Haben Sie Ihre Batterien voll aufgeladen? Siehe V. „Batterien und Aufladung“
- Ist der manuelle Freilaufhebel in der Antriebsstellung (nach hinten)? Lassen Sie den manuellen Freilaufhebel niemals in der Freilaufstellung (nach vorne), es sei denn, Ihr Elektromobil wird geschoben.
- Ist der Lenkersicherungshebel entriegelt?

DAS AUFSTEIGEN



WARNUNG! Bevor Sie sich auf Ihr Elektromobil setzen, überprüfen Sie jedesmal, ob sich der Lenkersicherungshebel in der entriegelten Position befindet. Der Versuch, Ihr Elektromobil mit dem Lenkersicherungshebel in der verriegelten Position zu betreiben, kann zu Personenschaden führen.

WARNUNG! Versuchen Sie nie auf Ihr Elektromobil zu steigen, ohne erst den Schlüssel aus dem Schlüsselschalter zu entfernen. Hierdurch wird jegliches unerwartetes Anfahren durch unbeabsichtigte Berührung des Gashebels vermieden.

1. Nehmen Sie den Schlüssel aus dem Schlüsselschalter.
2. Stellen Sie sich neben Ihr Elektromobil.
3. Entriegeln Sie den Sitzverschluß unter dem Sitz und drehen Sie die Sitzfläche zu sich.
4. Auf ein sicheres Einrasten des Sitzes achten.
5. Setzen Sie sich bequem und sicher auf den Sitz.
6. Entriegeln Sie den Sitzverschluß und drehen sie die Sitzfläche in Fahrtrichtung.
7. Auf ein sicheres Einrasten des Sitzes achten.
8. Stellen Sie Ihre Füße sicher auf den Boden des Elektromobils.

FAHRBEREITSCHAFT HERSTELLEN

- Ist Ihr Sitz in der richtigen Höhe?
- Ist der Sitz richtig eingerastet?
- Ist der Lenker in einer für Sie bequemen Stellung ausgerichtet und richtig arretiert? Siehe VII „Individuelle Anpassung“.
- Ist der Schlüssel richtig in dem Schlüsselschalter eingesteckt? Siehe IV „Ihr Elektromobil“
- Funktioniert die Hupe?
- Haben Sie freie Fahrt?
- Haben Sie Ihre Fahrt so geplant, um ungünstige Oberflächen und so viel Steigungen wie möglich zu vermeiden?



WARNUNG! Das folgende kann einen negativen Einfluß auf die Lenkbarkeit und Stabilität während des Betriebes Ihres Elektromobils haben:

- Festhalten oder festbinden der Leine Ihres Haustieres, wenn Sie mit ihm Gassi gehen.
- Transport von Mitfahrern (einschließlich Haustieren)
- Anhängen jeglicher Gegenstände am Lenker.
- Abschleppen oder von einem anderen motorisierten Fahrzeug geschoben werden.

Solche Anwendungen können zum Verlust der Kontrolle und/ oder zum Kippen führen, resultierend in Personenschaden und/ oder Beschädigung Ihres Elektromobils.

VI . H A N D H A B U N G

BETRIEB IHRES ELEKTROMOBIL

Halten Sie jederzeit während des Betriebes beide Hände am Lenker und Ihre Füße auf dem Fußbrett. Diese Fahrposition gibt Ihnen die größtmögliche Kontrolle über Ihr Fahrzeug.

- Geschwindigkeitsvorwahlschalter auf die von Ihnen gewünschte Geschwindigkeit stellen.
- Entsprechende Seite des Gashebels mit Ihrem Daumen drücken.
- Die elektromechanische Parkbremse wird automatisch ausgekuppelt und Ihr Elektromobil wird zügig auf die von Ihnen mit dem Vorwahlschalter vorgewählte Geschwindigkeit beschleunigt.
- Um links zu fahren, ziehen Sie an dem linken Lenkergriff.
- Um rechts zu fahren, ziehen Sie an dem rechten Lenkergriff.
- Um geradeaus zu fahren, stellen Sie den Lenker in die Mitte.
- Um die Geschwindigkeit zu verringern und zum Stillstand zu kommen, den Gashebel loslassen. Beim Stillstand schalten sich die elektromechanischen Bremsen automatisch ein.

ANMERKUNG: Die Rückwärtsgeschwindigkeit Ihres Elektromobils ist langsamer als die jeweils eingestellte Vorwärtsgeschwindigkeit.

DAS ABSTEIGEN

1. Ihr Elektromobil zum Stillstand bringen.
2. Schlüssel aus dem Schlüsselschalter entfernen.
3. Entriegeln Sie den Sitzverschluß und drehen Sie die Sitzfläche seitlich Ihres Elektromobils.
4. Achten Sie auf ein sicheres Einrasten des Sitzes.
5. Steigen Sie vorsichtig und sicher ab und stellen Sie sich neben Ihr Elektromobil
6. Um bei der nächsten Fahrt ein leichtes Aufsteigen zu ermöglichen, den Sitz in dieser Stellung lassen.

ABSCHALTAUTOMATIK

Ihr Elektromobil ist mit einer energiesparenden Abschaltautomatik ausgerüstet, die konzipiert wurde, um die Batteriebensdauer Ihres Elektromobils zu gewährleisten. Sollten Sie versehentlich den Schlüssel in dem Schlüsselschalter stecken lassen und Ihr Elektromobil ungefähr 20 Minuten nicht benutzen, schaltet sich das Elektromobilsteuerung automatisch aus. Auch wenn die elektronische Steuerung durch die Abschaltautomatik außer Betrieb gesetzt wird, brennen sämtliche vorher eingeschalteten Lichter weiter.

Sollte die Abschaltautomatik Ihr Elektromobil ausschalten, wird der Normalbetrieb durch die Ausführung der folgenden Schritte wiederhergestellt:

1. Schlüssel aus dem Schlüsselschalter entfernen.
2. Schlüssel wieder in dem Schlüsselschalter einstecken und Ihr Elektromobil einschalten.

VII. INDIVIDUELLE ANPASSUNG

EINSTELLUNG DES LENKERWINKELS



WARNUNG! Vor der Einstellung des Lenkers den Schlüssel entfernen. Versuchen Sie niemals während der Fahrt den Lenker einzustellen.

Ihr Elektromobil ist mit einem drehbaren Lenker vorgesehen, der das Einstellen in verschiedene Positionen zwischen dem Boden des Elektromobils und der vordersten Sperre ermöglicht. Siehe Abb. 10.

1. Lenkersicherungshebel entgegen dem Uhrzeigersinn drehen, bis er sich lockert.
2. Lenker in eine für Sie bequeme Position stellen.
3. Lenkersicherungshebel im Uhrzeigersinn drehen, bis er festgezogen ist.

HINWEIS: Um den Lenker auf die Ebene des Elektromobilbodens abzusenken, müssen Sie zuerst den Sitz und beide Batteriepacks entfernen. Siehe VIII „Zerlegen und Zusammenbauen“

DREHPOSITION DES SITZES

Der Sitzarretierungshebel verriegelt den Sitz in einer von vier Positionen.

1. Ziehen Sie den Sitzarretierungshebel nach oben, um den Sitz zu entriegeln. Siehe Abb. 11.
2. Sitz in die gewünschte Position drehen.
3. Lassen Sie den Sitzarretierungshebel wieder los, um den Sitz in einer sicheren Position zu verriegeln.

EINSTELLUNG DER ARMLEHNENBREITE

Die Armlehnenbreite kann nach innen oder nach außen verstellt werden.

1. Einstellknöpfe hinten am Sitzrahmen lösen. Siehe Abb. 11.
2. Armlehnen auf die gewünschte Breite nach innen oder außen schieben.
3. Einstellknöpfe festdrehen.

Um das Auf- und Absteigen zu erleichtern, können die Armlehnen auch nach oben geschwenkt werden.

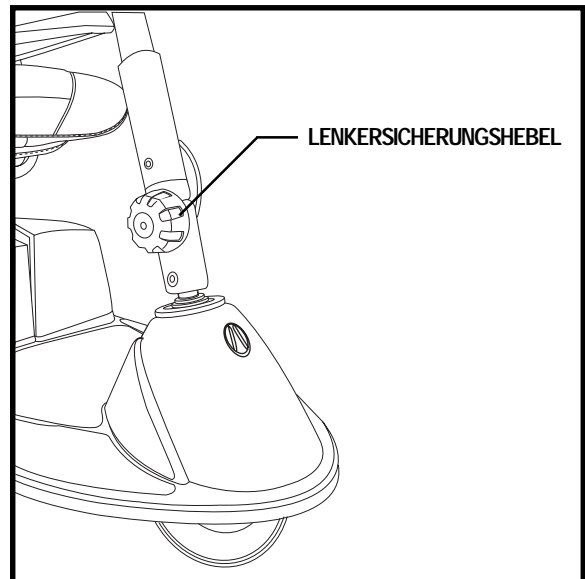


Abb. 10. Lenkersicherungshebel

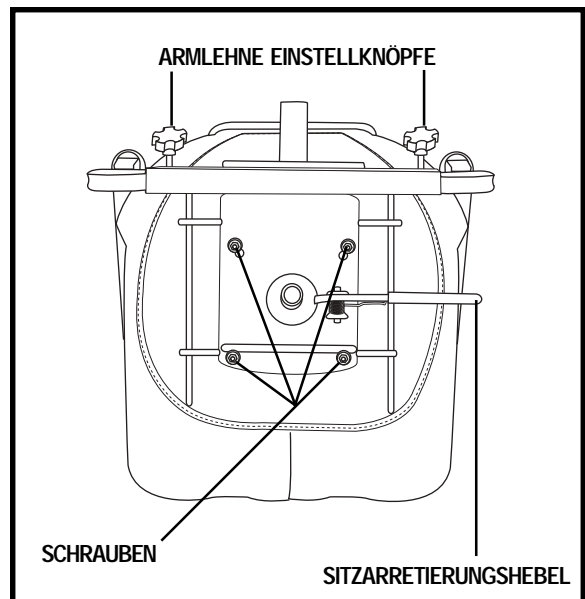


Abb. 11. Sitzeinstellungen

VII. INDIVIDUELLE ANPASSUNG

EINSTELLUNG DER SITZTIEFE

Der Abstand zwischen dem Sitz und dem Lenker kann durch das Vorwärts- oder Rückwärtsschieben des Sitzes in einer von drei Positionen eingestellt werden.

1. Sitz abmontieren. Siehe VIII „Zerlegen und Zusammenbauen“
2. Die vier Schrauben, die den Sitz mit der Sitzplatte befestigen, abschrauben. Siehe Abb.12.
3. Sitzplatte mit den gewünschten Löchern im Sitz ausrichten.
4. Die vier Schrauben wieder einschrauben.

EINSTELLUNG DER SITZHÖHE

Der Sitz kann in einer von drei möglichen Höhen eingestellt werden. Siehe Abb.11.

1. Sitz abmontieren. Siehe VIII „Zerlegen und Zusammenbauen“
2. Durch das Ziehen des vorhandenen Rings, Sperrstift von der unteren Sitzstütze entfernen.
3. Obere Sitzstütze auf die gewünschte Höhe heben oder senken.
4. Obere Sitzstütze in der gewünschten Höhe halten und die Führungslöcher in den oberen und unteren Sitzstützen vergleichen.
5. Sperrstift wieder ganz einstecken.
6. Sitz wieder einbauen.

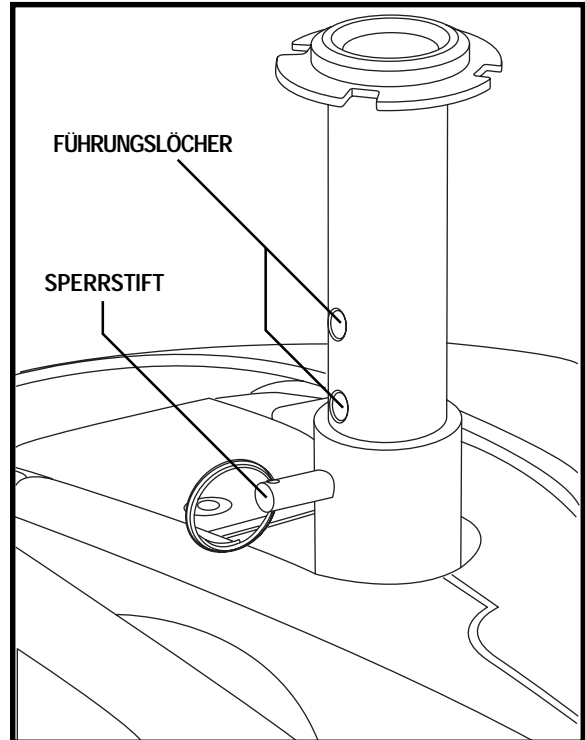


Abb. 12. Einstellung der Sitzhöhe

VIII. ZERLEGEN UND ZUSAMMENBAUEN

ZERLEGEN



WARNUNG! Das Heben von Gewichten über Ihr Leistungsvermögen hinaus kann zu Verletzungen führen. Falls erforderlich, holen Sie bei der Zerlegung Ihres Elektromobils Hilfe.

Um den Elektromobil zerlegen zu können, werden keine Werkzeuge benötigt. Das Zerlegen oder Zusammenbauen Ihres Elektromobils sollte immer auf einer ebenen, trockenen Fläche durchgeführt werden. Es sollte dabei genügend Freiraum vorhanden sein, damit Sie die Arbeit an dem Elektromobil unbeschränkt durchführen können. Denken Sie bitte daran, dass ein zerlegtes Elektromobil mehr Platz benötigt, als ein zusammengebautes Elektromobil.

Das Elektromobil kann in sieben Teile zerlegt werden: den Sitz, das Hinterteil, das Vorderteil, den Korb und die Batteriepacks (nicht abgebildet). Siehe Abb. 13.

HINWEIS: Vor dem Zerlegen Ihres Elektromobils den Schlüssel entfernen und den manuellen Freilaufhebel in den Antriebsmodus drücken.

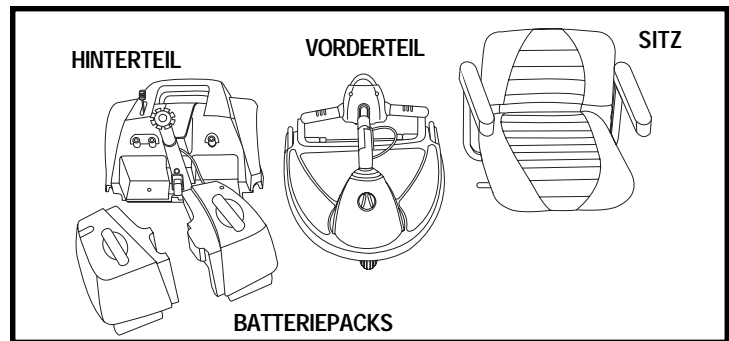


Abb13. Elektromobil Komponenten

1. Verriegeln Sie den Lenker in einer Position, indem Sie ihn nach vorn positionieren, dann den Lenkersicherungshebel eindrücken und 90° im Uhrzeigersinn drehen. Siehe Abb. 14.
2. Entfernen Sie den Sitz, indem Sie an dem Sitzarretierungshebel ziehen, den Sitz ein Achtel einer ganzen Umdrehung drehen, ihn hochziehen und vom Elektromobil abnehmen.
3. Entriegeln Sie beide Batteriepackverschlüsse, indem Sie sie sanft vom Elektromobil wegziehen. Siehe Abb. 15.
4. Entfernen Sie das linke, dann das rechte Batteriepack durch gerades Heraus- und Wegziehen vom Elektromobil. Siehe Abb. 16.
5. Zentralverbindungskabel trennen. Siehe Abb. 17.

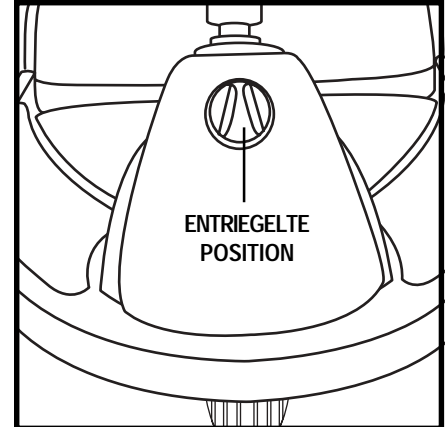


Abb. 14. Lenkersicherungshebel

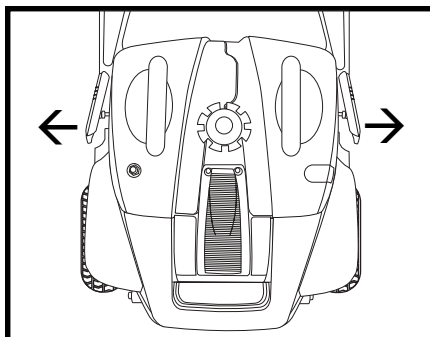


Abb. 15. Batteriepackverschlüsse

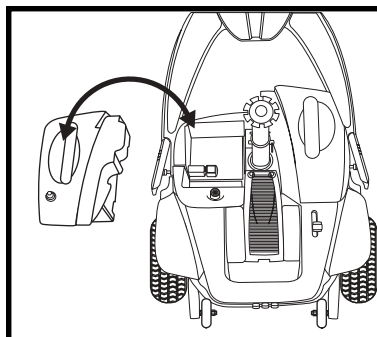


Abb. 16. Einbau / Ausbau der Batteriepacks

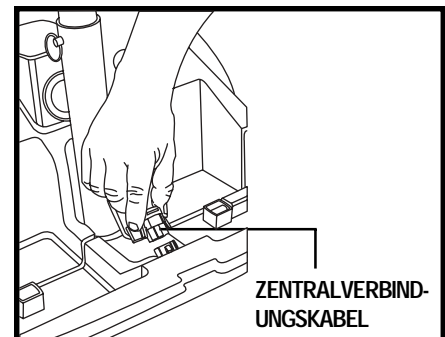


Abb. 17. Zentralverbindungskabel

VIII. ZERLEGEN UND ZUSAMMENBAUEN

Entriegeln des Kniehebelverschlusses

1. Entriegelungsknopf drücken und gleichzeitig den Kniehebelverschluss ziehen. Siehe Abb. 18 und 18A
2. Kniehebelverschlussbügel über Kniehebelverschluss positionieren. Siehe Abb. 18B
3. Halten Sie den Lenkergriff, lösen Sie den Lenkersicherungshebel und senken Sie vorsichtig den Lenker bis auf den Boden des Elektromobils.
4. Lenkersicherungshebel festziehen.

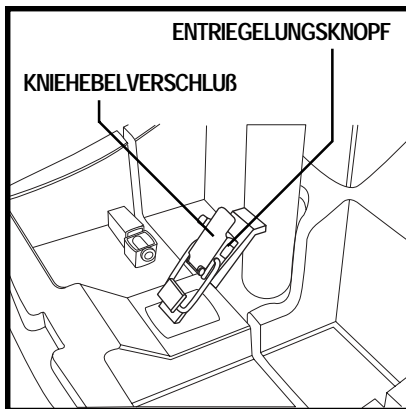


Abb. 18. Kniehebelverschluss (Zu)

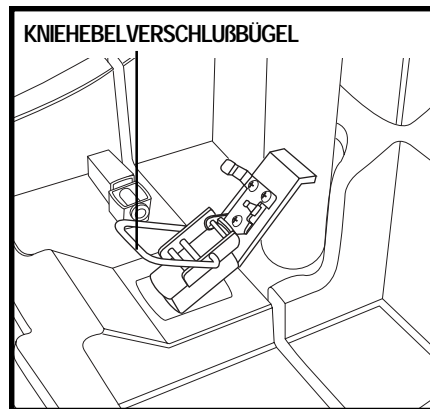


Abb. 18A. Kniehebelverschluss (Auf)

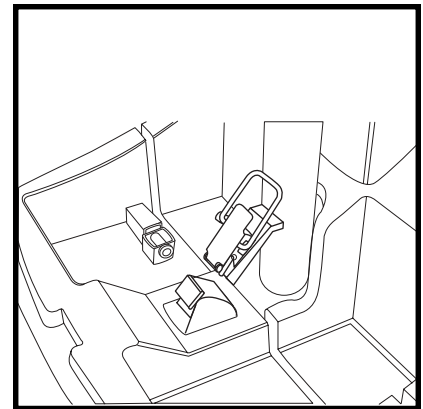


Abb. 18B. Kniehebelverschluss (Positioniert für Zerlegung)

Zerlegung des Rahmens

1. Sitzstütze nach hinten drücken und das Heckteil des Elektromobils nach hinten schwenken bis dieses auf seiner Stoßstange senkrecht steht. Siehe Abb. 19.
2. Vorderteil soweit hochheben bis die unteren Stifte nicht mehr in ihren Führungen sitzen. Siehe Abb. 20.
3. Vorderteil langsam und senkrecht von dem Heckteil entfernen.

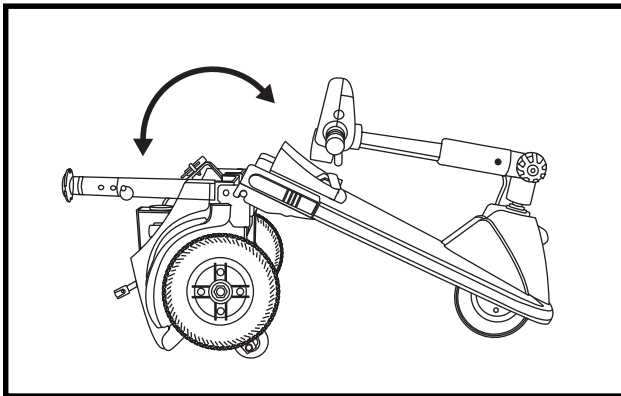


Abb. 19. Positionierung des Rahmens

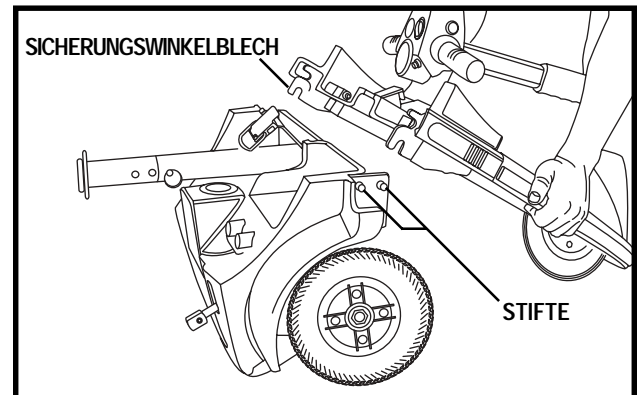


Abb. 20. Zerlegung des Rahmens

VIII. ZERLEGEN UND ZUSAMMENBAUEN

ZUSAMMENBAU

1. Vorder- und Heckteil Ihres Elektromobils wie in Abb. 20 hinstellen.
2. Untere gebogene Sicherungsbügel am Vorderteil mit den entsprechenden Stiften vorne am Heckteil ausrichten.



WARNUNG! Das Hauptverbindungskabel so positionieren, daß beim Schwenken des Heckteils nach vorne ein Einklemmen zwischen den Rahmenhälften vermieden wird.

3. Sitzstütze festhalten und das Heckteil langsam nach vorne schwenken bis die gebogenen Sicherungsbügel mit ihren Führungsstiften fest verbunden sind. Siehe Abb. 19 und 20.
4. Lenker hochheben.
5. Kniehebelverschluß sichern. Siehe Abb. 18.
 - Kniehebelverschlußbügel senken.
 - Kniehebelverschluß zurückziehen bis er einrastet.
6. Zentralverbindungskabel anschließen.
7. Bauen Sie die Batterien wieder ein und verriegeln Sie beide Batteriepackverschlüsse.



WARNUNG! Bevor Sie sich auf Ihr Elektromobil setzen, überprüfen Sie jedesmal, ob sich der Lenkersicherungshebel in der entriegelten Position befindet. Der Versuch, Ihr Elektromobil mit dem Lenkersicherungshebel in der verriegelten Position zu betreiben, kann zu Personenschaden führen.

HINWEIS: *Beim Zusammenbau Ihres Elektromobils installieren Sie das rechte Batteriepack stets zuerst.*

8. Sitz montieren und verriegeln.
9. Vorderrad entriegeln, in dem Sie den Lenkersicherungshebel entgegen dem Uhrzeigersinn um 90 Grad drehen.

IX . FEHLERSUCHE

Bei jedem elektromechanischen Gerät muss gelegentlich eine Fehlersuche durchgeführt werden. Dennoch, durch Nachdenken und mit gesundem Menschenverstand können viele der auftretenden Probleme behoben werden. Viele Probleme werden durch entladene oder fehlerhafte Batterien verursacht.

BLINKCODEDIAGNOSTIK

Die für Ihren Elektromobil entwickelte Blinkcodediagnostik ermöglicht Ihnen, eine schnelle und einfache Fehlersuche auszuführen. Sollte einer der folgenden Fehlerzustände auftreten, wird das Status LED eine Blinkcodediagnose anzeigen.

HINWEIS: Bevor Ihr Elektromobil wieder in Betrieb genommen werden kann, muß der Fehlerzustand erst behoben und Ihr Elektromobil erst aus- und eingeschaltet werden.

BLINKCODE	KONDITION	LOSUNG
■ ■ (2)	Batteriespannung ist zu niedrig das Elektromobil zu fahren.	Völlig aufladen bis Ladegeraet und Messgeraete volle Ladung anzeigen.
■ ■ ■ (3)	Die Batteriespannung des Elektromobils ist zu hoch um es zu fahren.	Bitte nehmen Sie Kontakt mit Ihrem Elektromobilhaendler fuer Hilfe auf.
■ ■ ■ ■ ■ (5)	Bremsversagen. Der manuelle Freilaufhebel kann in Freilaufposition sein.	Ziehen Sie den Schluessel heraus, schieben Sie den manuellen Freilaufhebel zur Startposition und schalten Sie Ihr Elektromobil wieder ein.
■ ■ ■ ■ ■ ■ (6)	Drosselklappenversagen. Der Drosselklappen Steuerhebel kann während des Einstecken des Schluessels bewegt worden sein.	Setzen Sie den Steuerhebel vollständig frei und stecken Sie den Schluessel wieder ein.
■ ■ ■ ■ ■ ■ ■ (7)	Drosselklappenversagen. Drosselklappen Potentiometerfehler oder Geschwindigkeits Potentiometerfehler.	Bitte nehmen Sie Kontakt mit Ihrem Elektromobilhaendler fuer Hilfe auf.
■ ■ ■ ■ ■ ■ ■ ■ (8)	Der Motor des Elektromobils ist abgeschaltet.	Bitte nehmen Sie Kontakt mit Ihrem Elektromobilhaendler fuer Hilfe auf.
■ ■ ■ ■ ■ ■ ■ ■ ■ (9)	Mögliches Steuergeräteversagen. Sie könnten versucht haben das Batteriepaket zu installieren während der Schluessel eingesteckt war, oder das Elektromobil kann im Ueberheizungsschutz Modus sein.	Schalten Sie Ihr Elektromobil für mehrere Minuten ab, damit das Steuergerät abkühlen kann. Oder, versuchen Sie den Schluessel wieder einzustecken.

Was ist, wenn alle Systeme meines Elektromobils 'tot' zu sein scheinen?

- Kontrollieren Sie, ob der Schlüssel in der Einschaltposition gedreht worden ist.
- Batterien auf Vollladung kontrollieren.
- Hauptsicherungsschalter drücken. Siehe IV. „Ihr Elektromobil.“
- Stellen Sie sicher, daß beide Batteriepacks ordnungsgemäß verstaut sind.
- Vergewissern Sie sich, dass das Zentralverbindungskabel richtig angeschlossen ist. Siehe VIII. „Zerlegen und Zusammenbauen.“
- Vergewissern Sie sich, dass der Stromsparmodus nicht eingeschaltet ist. Siehe VI. „Handhabung.“

Beim Gasgeben fährt das Elektromobil nicht, was kann das sein?

- Ist der manuelle Freilaufhebel nach oben gezogen, sind die Bremsen Ihres Elektromobils sowie die Stromzufuhr zum Motor/Differentialgetriebe abgeschaltet.
- Manueller Freilaufhebel nach unten drücken, dann das Elektromobil ausschalten und wieder einschalten um den Normalbetrieb wiederherzustellen.

Die Hauptsicherung löst sich mehrmals aus, was kann ich tun?

- Die Batterien öfter aufladen. Siehe V. „Batterien und Aufladung.“
- Beim wiederholten Auslösen der Sicherung einen Batterieladungstest von Ihrem autorisierten Pride Fachhändler auf beiden Batterien durchführen lassen.
- Sie haben auch die Möglichkeit, selbst einen Batterieladungstest durchzuführen. Batterieladungstestgeräte sind bei den meisten Autozubehörhändlern erhältlich. Befolgen Sie die mitgelieferten Anweisungen.
- Für Informationen über Batterietypen, siehe III. „Technische Angaben.“

Beim Gasgeben fällt der Batterieanzeiger schlagartig ab und der Motor läuft unruhig, woran liegt das?

- Batterien voll aufladen. Siehe V. „Batterien und Aufladung.“
- Lassen Sie von Ihrem autorisierten Pride Fachhändler einen Ladungstest jeglicher Batterien durchführen.
- Bzw. wie in der vorigen Frage erwähnt, haben Sie selbst die Möglichkeit einen Batterieladungstest durchführen.

Sollten Sie mit Ihrem Elektromobil Probleme haben, die Sie allein nicht lösen können, wenden Sie sich zwecks Informationen, Wartung und Service an Ihren autorisierten Pride Fachhändler.

X . P F L E G E U N D W A R T U N G

Ihr Elektromobil erfordert ein Minimum an Pflege und Wartung. Sollten Sie nicht in der Lage sein, die folgenden Wartungen selbst durchzuführen, wenden Sie sich bitte an Ihren autorisierten Pride Fachhändler, um einen Wartungstermin zu vereinbaren. Folgende Bereiche benötigen eine regelmäßige Überprüfung bzw. Wartung.

LUFTDRUCK

- Die Elektromobilreifen regelmäßig auf Abnutzung prüfen.
- Bei Luftbereifung ist es entscheidend, dass der Luftdruck immer in dem Bereich **2-2,4 bar** gehalten wird.



WARNUNG! Es ist sehr wichtig, dass bei Luftbereifung immer ein Reifendruck von 2-2,4 bar erhalten wird. Befüllen Sie die Reifen nicht in einem Zustand unter- oder oberhalb dieses Bereiches. Zu niedriger Luftdruck kann zu einem Verlust der Kontrolle über das Fahrzeug führen und Reifen mit Überdruck können platzen. Wird der Druckbereich zwischen 2-2,4 bar dauerhaft nicht eingehalten, kann es zu Schäden an den Reifen oder der Bereifung kommen, die wiederum zu ernsthaften Personenschäden oder Schäden an Ihrem Elektromobil führen können.

REIFENWECHSEL

Ist Ihr Elektromobil mit pneumatischen Reifen ausgestattet, und Sie haben einen platten Reifen, können Sie unter Umständen den Schlauch austauschen. Wenn Ihr Elektromobil mit einem Vollgummireifen ausgestattet, muss je nach Modell entweder der Reifen oder das ganze Rad ausgetauscht werden. Wenden Sie sich an Ihren autorisierten Pride Fachhändler für mehr Informationen bezüglich Reifenwechsel an Ihrem Elektromobil.



WARNUNG! Vermeiden Sie Personenschaden! Bevor Sie den Mantel an den pneumatischen Reifen abziehen oder reparieren wollen, lassen Sie die komplette Luft ab.

WARNUNG! Wenn Sie einen Reifen wechseln, entfernen Sie nur die Feststellmutter an der Nabe, dann entfernen Sie den Reifen. Sollte eine weitere Zerlegung notwendig sein, lassen Sie komplett die Luft aus dem Reifen, andernfalls kann er explodieren, was wiederum zu Personenschäden führen kann.

AUßENBEREICH

Stoßdämpfer und Reifen profitieren von gelegentlichem Auftragen eines Gummi- oder Vinylpflegemittels.



WARNUNG! Verwenden Sie keine Gummi- oder Vinylpflegemittel für die Sitzfläche oder Reifenprofile Ihres Elektromobils. Sie könnten gefährlich rutschig werden und zu ernsthaften Personenschäden oder Schäden an Ihrem Elektromobil führen.

REINIGUNGS- UND DESINFEKTIONSMÖGLICHKEIT

- Zur Reinigung der Kunststoff- und Metallteile benutzen Sie ein feuchtes Tuch unter der Verwendung von haushaltsüblichen milden Allzweckreinigern. Keine kratzenden/scheuernden Substanzen verwenden.
- Sollte es erforderlich sein, kann Ihr Pride Scooter auch einer Scheuerdesinfektion unterzogen werden. Hierzu verwenden Sie bitte ein Desinfektionsmittel welches gemäß der DGHM Desinfektionsmittelliste für eine Flächendesinfektion geeignet ist.



WARNUNG! Sicherheits- und Anwendungshinweise der Desinfektionsmittel beachten.

BATTERIEPOLE UND STECKER

- Batterieanschlüsse auf festen Sitz kontrollieren und auf Korrosion achten.
- Die Batteriepacks müssen flach in den Batterieschächten positioniert werden.

X . P F L E G E U N D W A R T U N G

KABEL

- Überprüfen Sie regelmäßig alle Kabelverbindungen und Isolierungen, einschließlich des Ladekabels, auf Gebrauchsspuren und Beschädigungen.
- Lassen Sie alle beschädigten Anschlüsse, Verbindungen oder Isolierungen von Ihrem autorisierten Pride Servicetechniker reparieren oder austauschen, bevor Sie Ihr Elektromobil in Betrieb nehmen.

ABS KUNSTSTOFFABDECKUNGEN

- Die vordere Lenkerabdeckung, Vorderteilabdeckung und Heckteilabdeckung sind aus beständigem ABS Kunststoff und mit hochentwickelter Urethanfarbe beschichtet.
 - Um den Glanz der Abdeckungen zu erhalten, tragen Sie eine dünne Schicht Autopolitur auf. Achsenlager, Antriebsbaugruppe
- Schmieren ist nicht notwendig, da diese Teile ab Werk geschmiert und abgedichtet sind.

KOHLEBÜRSTEN

Die Kohlebürsten befinden sich in der Antriebsbaugruppe. Lassen Sie die Kohlebürsten regelmäßig von Ihren Pride Fachhändler auf Abnutzung überprüfen.

KONSOLE UND HECKELEKTRONIK

- Diese Teile dürfen keiner Feuchtigkeit ausgesetzt werden.
- Wird ein Teil dennoch der Feuchtigkeit ausgesetzt, darf dieses erst nach vollständigem Trocknen wieder in Betrieb genommen werden.

SICHERUNGSWECHSEL

Ist eine Sicherung durchgebrannt:

- Sicherung herausziehen.
- Sicherung auf Durchbrennen überprüfen. Siehe Abb. 21 und 21A.
- Eine neue Sicherung mit dem richtigen Nennwert einsetzen.



WARNUNG! Der Wert der ersetzten Sicherung muß genau dem Wert der neuen Sicherung entsprechen. Bei Mißachtung der richtigen Werte kann es das elektrische System beschädigen und zu Personenschaden führen.

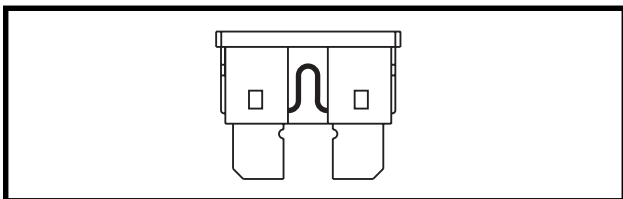


Abb. 21. Betriebsfähige Sicherung

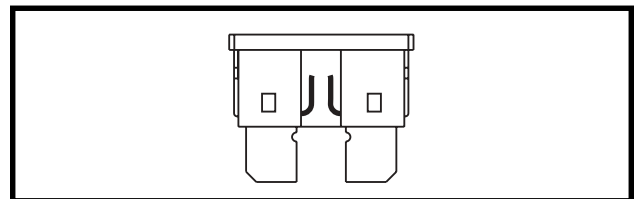


Abb. 21A. Durchgebrannte Sicherung (auswechseln)

ENTSORGUNG IHRES ELEKTROMOBILS

Die Geräteverpackung wird der Wertstoffwiederverwendung zugeführt. Die Metallteile werden der Altmittelverwertung zugeführt. Kunststoffteile werden der Kunststoffverwertung zugeführt. Die Entsorgung Ihres Elektromobils muss gemäß den jeweiligen nationalen gesetzlichen Bestimmungen erfolgen. Erfragen Sie bitte bei der Stadt- / Gemeindeverwaltung nach örtlichen Entsorgungsunternehmen.

AUSTAUSCH DER LAMPEN

Die Lampen Ihres Elektromobils sind einfach auszutauschen. Benutzen Sie bitte nicht die handelsüblichen 12V Glühlampen der Autoindustrie; Ihr Elektromobil ist mit einem 24V Elektrihsystem ausgestattet. Ersatzlampen können Sie bei Ihrem autorisiertem Pride Fachhändler käuflich erwerben.

ANMERKUNG: Benutzen Sie nur 24V Glühlampen.

1. Entfernen Sie die Leuchtenabdeckung.
2. Entfernen Sie vorsichtig die Lampe, indem Sie sie gerade herausziehen.
3. Setzen Sie eine neue Lampe mit der gleichen Leistung (Watt) ein.
4. Montieren Sie wieder die Leuchtenabdeckung.

AUSTAUSCH NYLON SICHERUNGSEINSÄTZE

Jede Nylon Sicherungsmutter, die während der regelmäßig durchgeführten Wartung, Zusammenbau oder Demontage entnommen wird, muss danach durch eine neue ersetzt werden. Nylon Sicherungsmuttern sollten nicht wieder verwendet werden, da der Nyloneinsatz beschädigt sein könnte, was daraufhin zu einer weniger sicheren Verbindung führen kann. Ersatzmutter aus Nylon sind in den örtlichen Bauhäusern zu kaufen oder durch Ihren autorisierten Pride Fachhändler zu beziehen.

LAGERUNG IHRES ELEKTROMOBILS

Wird Ihr Elektromobil für einen längeren Zeitraum nicht benutzt, sollten Sie:

- Vor dem Einlagern die Batterien voll aufladen.
- Entfernen Sie die Batteriepacks aus Ihrem Elektromobil.
- Ihr Elektromobil in einer warmen und trockenen Umgebung einlagern.
- Ihr Elektromobil keinen extremen Temperaturen aussetzen.



WARNUNG! Vermeiden Sie Umgebungsbedingungen unter Null(0) Grad und laden Sie die Batterien nie im gefrorenen Zustand. Das kann die Batterie beschädigen und zu Personenschaden führen.

Bei andauernder Einlagerung können Sie den Rahmen Ihres Elektromobils auf Holzstücke aufbocken, um die Reifen zu schonen und Druckstellen zu vermeiden.

X I . G A R A N T I E

ZWEI JAHRE GARANTIE

Bestandteile des Konstruktionsrahmens einschließlich der Sitzplatte, der Gabel, des Sitzrahmens und der Schweißnähte. Der Antrieb einschließlich des Differentialgetriebes, des Motors und der Magnetbremsen.

EIN JAHR GARANTIE

12 Monate ab dem Kaufdatum hat Ihr Pride Elektromobil uneingeschränkte Garantie auf Schäden, die aus Produktions- und Materialfehlern resultieren. Ihre gesetzlichen Ansprüche bleiben von dieser Garantie unberührt.

Einschließlich der Bedienungsgeräte und Batterieladegeräte haben alle elektronischen Teile ein (1) Jahr Garantie. Das Bedienungsgerät und das Batterieladegerät müssen von Ihrem autorisierten Pride Fachhändler gewartet werden. Alle Versuche diese Teile zu öffnen oder auseinanderzubauen, erlöschen die entsprechenden Garantieansprüche.

AUSSCHLUSS DER GEWÄHRLEISTUNG

Von der Garantie ausgeschlossen sind Verschleißteile und Teile, die wegen ihrer Abnutzung zu ersetzen sind (Reifen, Gurte, Lampen, Polsterung, Kunststoffverkleidung, Kohlebürsten, Sicherungen und Batterien), sowie die wegen falschen Gebrauchs oder Mißgeschick entstehende Produktschäden, für die Pride und deren Vertreter keine Verantwortung tragen. Diese Garantie gilt nicht für Arbeitskosten und Kundendienstleistungen.

BATTERIEN

Die Batterien haben eine Herstellergarantie von zwölf (12) Monaten.

Nicht gedeckt ist eine allmähliche Leistungsver schlechterung der Batterien wegen andauernden Entladungszustandes, ihrer Aussetzung der Kälte für längere Zeit, oder ihrer Abnutzung infolge starken Gebrauchs.

SERVICELLEISTUNG UND GARANTIESERVICE

Der Garantieservice kann durch Ihren autorisierten Pride Fachhändler gewährleistet werden. Für Informationen über die Kundendienstkosten wenden Sie sich bitte an Ihren autorisierten Pride Fachhändler.

ERSATZTEILE / -EINHEITEN

Die Verfügbarkeit von Ersatzteilen und Ersatzeinheiten ist Sache des Ermessens des Lieferanten und nicht des Herstellers. Für mehr Informationen bezüglich der Ersatzteile bzw. Ersatzeinheiten wenden Sie sich bitte an Ihren autorisierten Pride Fachhändler.

ENTSORGUNG

Die Geräteverpackung wird der Wertstoffwiederverwendung zugeführt. Die Metallteile werden der Altmetallverwertung zugeführt. Kunststoffteile werden der Kunststoffverwertung zugeführt. Die Entsorgung Ihres Elektromobils muß Gemäß den jeweiligen nationalen gesetzlichen Bestimmungen erfolgen. Erfragen Sie bitte bei der Stadt- / Gemeindeverwaltung nach örtlichen Entsorgungsunternehmen.



Pride
Mobility Products Europe B.V.

**Tijnmuiden 28
1046 AL Amsterdam
The Netherlands**

www.pridemobility.com

*** I NFMANU2531 ***